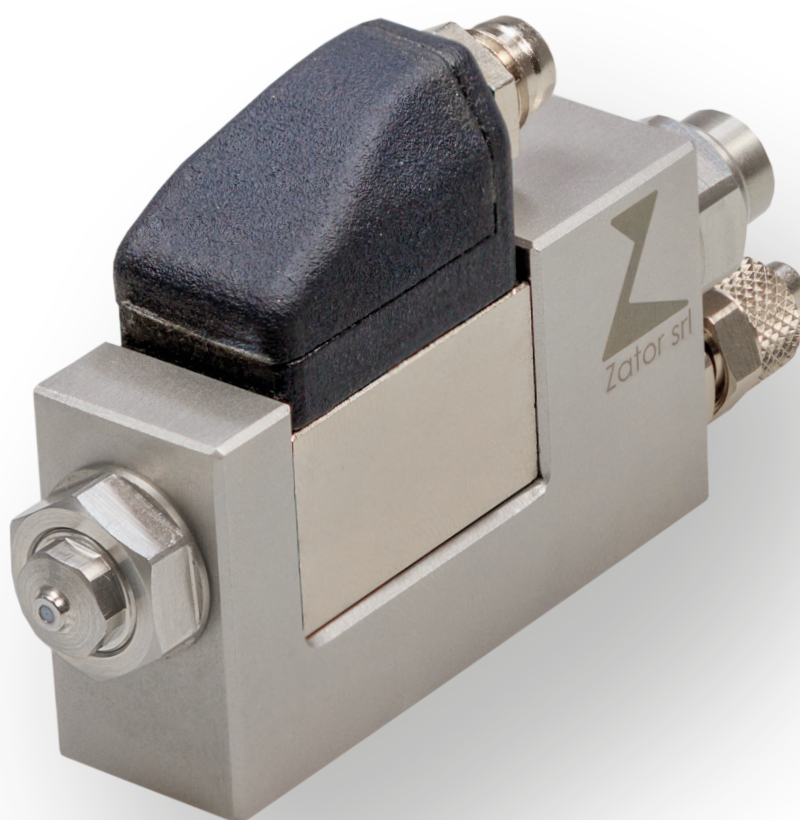


DLK16

valvola elettromagnetica



Zator
gluing solutions

SCHEMA
TECNICA





DESCRIZIONE TECNICA

La valvola elettromagnetica DLK16 è stata progettata e realizzata per essere utilizzata su diverse tipologie di macchine operanti ad alta velocità: la sua concezione e la sua versatilità la rendono adatta a qualsiasi applicazione richieda l'utilizzo di valvole erogatrici.

È un erogatore ad alta frequenza di colle, adesivi e fluidi a bassa viscosità (max 800 mPas).

La DLK16 può dispensare gocce (punti). Viene comandata elettronicamente da un controllo a microprocessore Zator oppure da uno strumento di comando esterno previo test ed approvazione della Zator.

Valvola completamente in acciaio inox con ugello corto a cavità zero, dotata di spillo con sfera in materiale ceramico avanzato. La regolazione micrometrica graduata permette di regolare la grandezza del punto colla con estrema precisione.

Essendo l'azionamento elettromagnetico non necessita pertanto di aria compressa.

L'affidabilità di questa valvola ne garantisce una lunga operatività.

CAMPI DI APPLICAZIONE

- packaging
- cartotecnica
- case maker
- macchine da stampa
- macchine da stampa
- assemblaggio
- alimentare

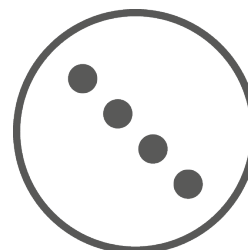
PRODOTTI UTILIZZABILI

- colle e adesivi a freddo
- inchiostri
- vernici
- mastici
- fluidi a bassa viscosità

DATI TECNICI

dati tecnici

Diametri ugello disponibili	da 0,3 a 0,8 mm
Corpo valvola	acciaio inox
Massima viscosità fluido	ca. 800 mPas
Massima pressione fluido	6 bar
Collegamento alimentazione fluido	M5
Frequenza massima di lavoro	1000 punti/sec.
Bobina	6 Volt
Peso	170 g

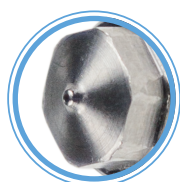


Punti



MODELLI

codice	descrizione
EA02D01XXX	Valvola elettromagnetica DLK16KV 6 Volt <i>Sostituire al valore XXX il diametro di ugello desiderato Diametri ugello disponibili da 0,30 a 0,80 mm</i>
EA14E01XXX	Valvola elettromagnetica DLK16KC 6 Volt ugello con inserto in ceramica <i>Sostituire al valore XXX il diametro di ugello desiderato Diametri ugello disponibili da 0,20 a 0,30 mm</i>
CBL000005	Cavo DLK16 lunghezza 5 metri



Ugello corto KV



Ugello corto KC



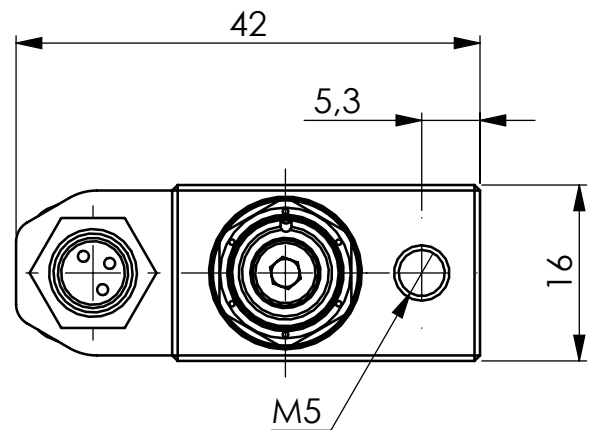
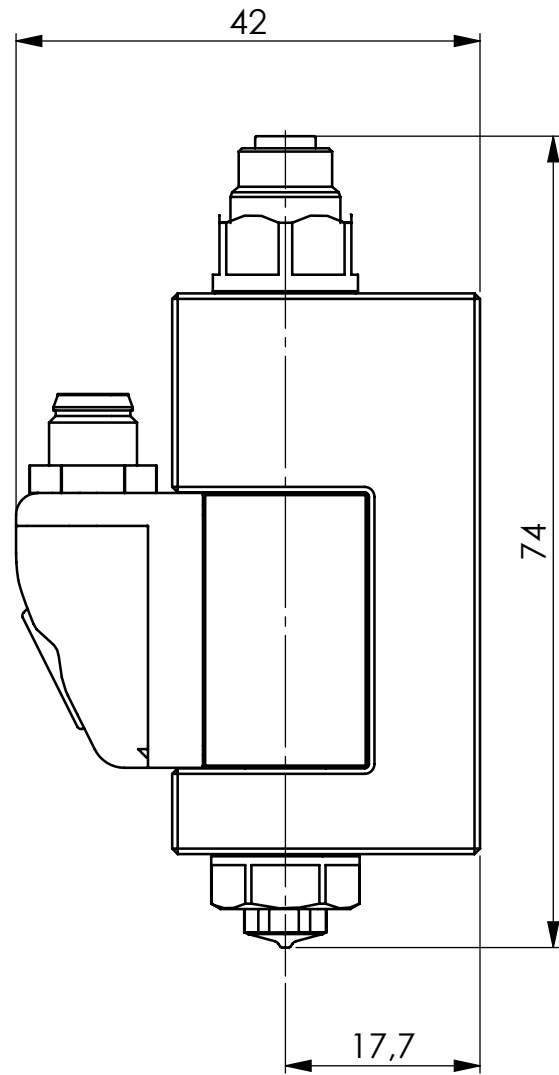
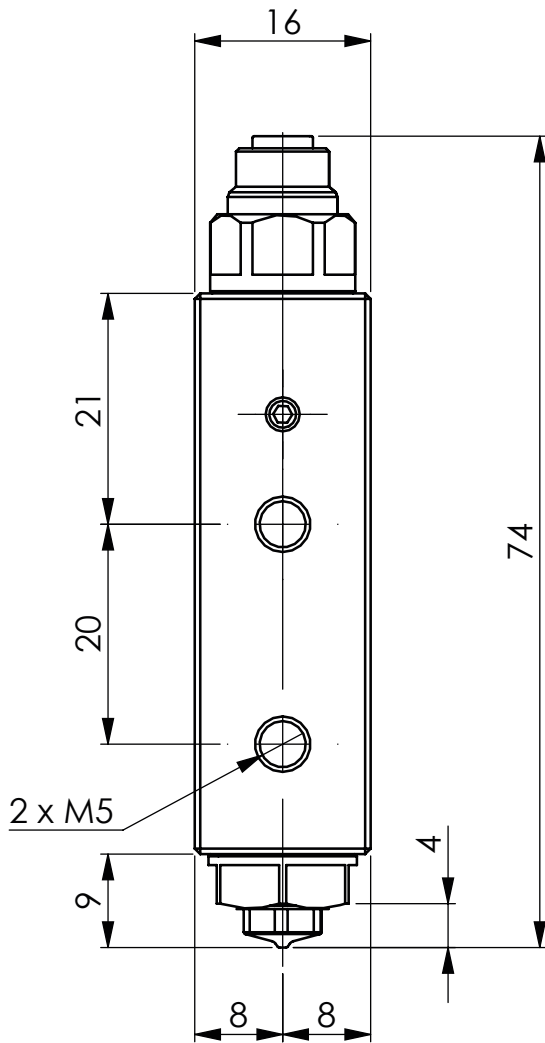
Regolazione micrometrica graduata

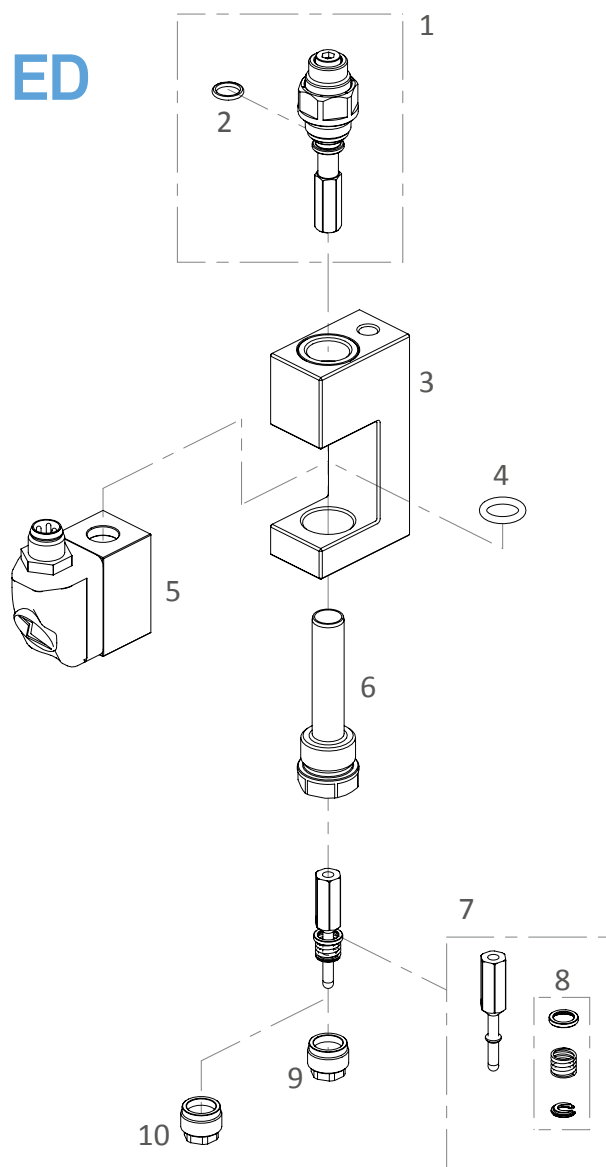


Spillo con sfera in ceramica



DIMENSIONI D'INGOMBRO



COMPONENTI ED
ESPLOSO

Le immagini presenti in questo documento sono da considerarsi esclusivamente a scopo puramente illustrativo.
L'azienda si riserva il diritto di eventuali modifiche senza preavviso. Nomi, marchi e loghi sono di proprietà dell'autore.

pos.	codice	q.tà	descrizione
1	MCR000009	1	Regolazione micrometrica
2	K92010501	1	O-ring
3	BG000004	1	Corpo valvola
4	K92010703	1	O-ring
5	CL000007	1	Bobina 6 Volt
6	GDS00003	1	Bussola guida
7	NDL000003	1	Spillo KV
8	SPK000001	1	Kit molla
9	NZLE0204XXX	1	Ugello KV
<i>Sostituire al valore XXX il diametro di ugello desiderato Diametri ugello disponibili da 0,30 a 0,80 mm</i>			
10	NZLE1404XXX	1	Ugello KC con inserto in ceramica
<i>Sostituire al valore XXX il diametro di ugello desiderato Diametri ugello disponibili da 0,20 a 0,30 mm</i>			

ZATOR SRL

Via Galvani, 11
20095 Cusano Milanino (MI)
Italia

Tel. +39 02 66403235

Fax +39 02 66403215

info@zator.it

www.zator.it



Scheda tecnica
DLK16_v02

FEBBRAIO 2020

