

DLK22LV

valvola elettromagnetica



Zator
gluing solutions

MANUALE D'USO
E MANUTENZIONE





ZATOR SRL

Via Galvani, 11
20095 Cusano Milanino (MI)
Italia

Tel. +39 02 66403235

Fax +39 02 66403215

info@zator.it

www.zator.it



Dichiarazione di Conformità UE

Il Fabbricante:

ZATOR Srl
con sede in Via Galvani 11
20095 Cusano Milanino (MI)
Italia
Tel.02.66403235
Fax 02.66403215
Email: info@zator.it

DICHIARA

Sotto la sua responsabilità che la valvola elettromagnetica:

Modello	DLK22LV	Anno di costruzione	
---------	---------	---------------------	--

È conforme alle direttive UE qui di seguito elencate, con riferimento alle sole parti applicabili al prodotto stesso:

- Direttiva 2006/42/CE del Parlamento Europeo e del Consiglio del 17 Maggio 2006 riguardante le macchine e che modifica la direttiva 95/16/CE (rifusione)
- Direttiva 2014/35/UE del parlamento europeo e del consiglio del 26 febbraio 2014 concernente l'armonizzazione delle legislazioni degli Stati membri relative alla messa a disposizione sul mercato del materiale elettrico destinato a essere adoperato entro taluni limiti di tensione (rifusione) (Gazzetta ufficiale dell'Unione europea L 96 del 29/03/2014)
- Direttiva 2014/30/UE del parlamento europeo e del consiglio del 26 febbraio 2014 concernente l'armonizzazione delle legislazioni degli Stati membri relative alla compatibilità elettromagnetica (rifusione) (Gazzetta ufficiale dell'Unione europea L 96 del 29/03/2014)

Cusano Milanino /i

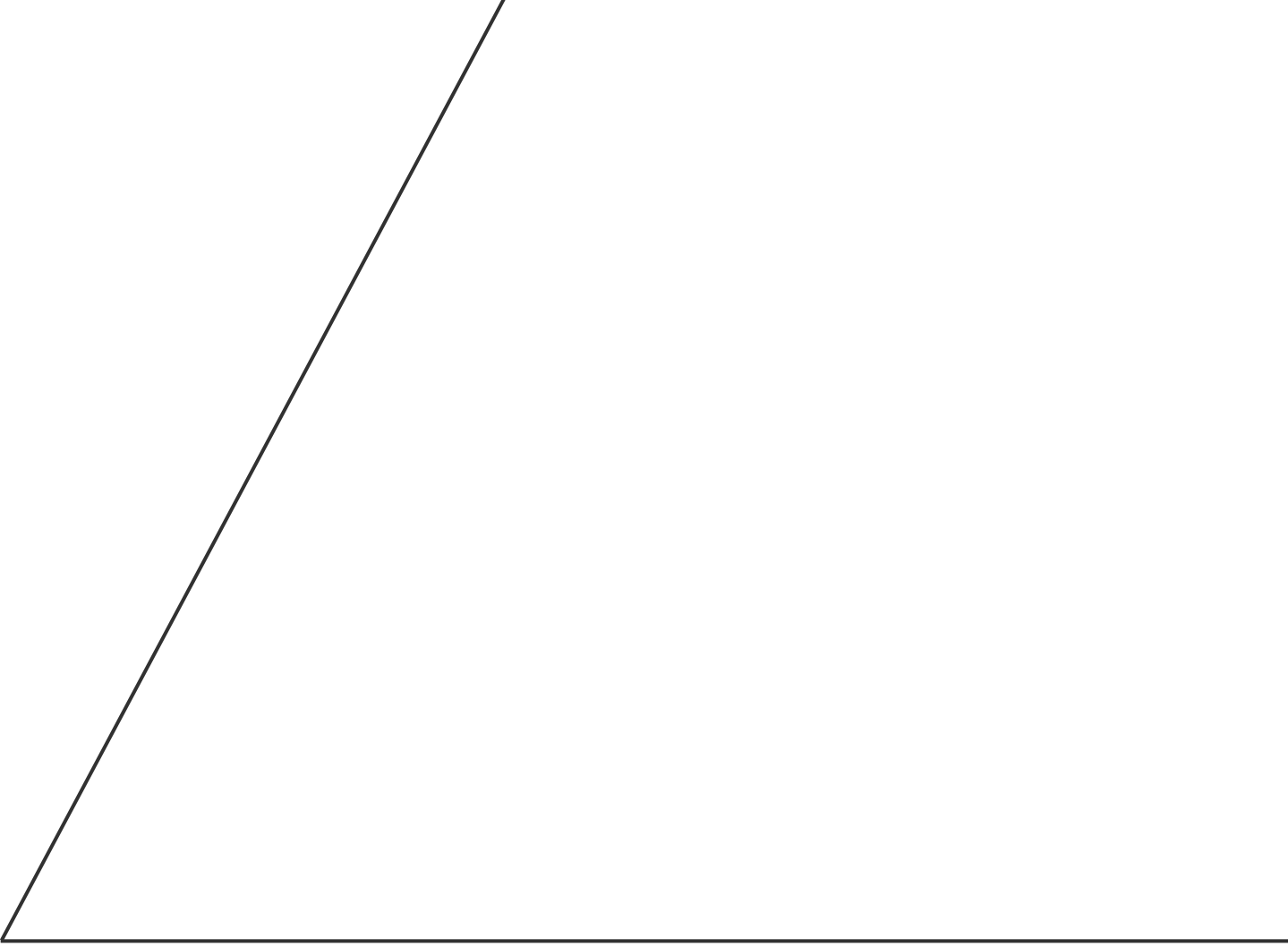
Il Legale Rappresentante


ZATOR S.r.l.

Indice

1	GENERALITÀ	8
1.1	Premessa	8
1.2	Garanzia	9
1.3	Limitazioni garanzia	10
1.4	Richiesta interventi	11
1.5	Richiesta ricambi	11
2	NORME DI SICUREZZA	12
2.1	Informazioni generali sulla sicurezza e ambientali	13
2.2	D.P.I. Dispositivi di protezione individuali	13
2.3	Rischi, protezioni, avvertenze e cautele	14
2.3.1	Sicurezza generale	14
2.3.2	Pericoli e rischi residui	15
2.3.3	Dispositivi di sicurezza adottati	16
2.3.4	Ulteriori precauzioni generali di sicurezza	16
2.4	Condizioni ambientali	17
2.5	Installazione - Norme Generali	18
2.6	Utilizzo di adesivi, colle o fluidi in generale	19
3	DESCRIZIONE TECNICA	20
3.1	Funzioni della valvola	20
3.2	Dati tecnici	20
3.3	Descrizione e funzionamento	21
4	INSTALLAZIONE	22
4.1	Fissaggio della valvola	22
4.2	Applicazione di tipo non a contatto	22
4.3	Applicazione di tipo a contatto	23
4.4	Collegamento alimentazione fluido	23
4.5	Collegamento elettrico	23
5	REGOLAZIONI DELLA VALVOLA	24
5.1	Regolazione della quantità di fluido	24
5.2	Regolazione corsa dello spillo	24

6	MANUTENZIONE	25
6.1	Norme generali	25
6.2	Tabella di manutenzione	25
6.3	Pulizia e/o sostituzione dell'ugello	26
6.4	Smontaggio della valvola	27
6.5	Smontaggio dello spillo	29
6.6	Montaggio dello spillo	29
6.7	Montaggio della valvola	30
7	RICERCA DEI DIFETTI DI FUNZIONAMENTO	32
8	MODELLI	33
9	LISTA COMPONENTI	34
10	DIMENSIONI D'INGOMBRO	36



MANUALE D'USO E MANUTENZIONE

valvola elettromagnetica DLK22LV



1 GENERALITÀ

1.1 Premessa

Il presente manuale è parte integrante della valvola elettromagnetica ed è destinato a personale formato e informato, che sia consapevole delle prestazioni del macchinario, alle condizioni di rischio a cui può essere sottoposto.

Questo documento presuppone che negli impianti, ove sia stata destinata la valvola, vengano osservate le correnti norme di sicurezza ed igiene del lavoro.

La Zator Srl non si ritiene responsabile per interventi o collegamenti impropri realizzati da personale non qualificato e non formato.

Le istruzioni, i disegni e la documentazione contenuti nel presente manuale sono di natura tecnica riservata di stretta proprietà della Zator Srl e non possono essere riprodotti in alcun modo, né integralmente, né parzialmente; tradotta in un'altra lingua, trasmessa in qualsiasi forma o mezzo meccanico o elettronico, senza il permesso scritto da parte della Zator Srl.

I dati e i valori espressi all'interno del manuale sono indicativi e variabili in funzione di fluidi, applicazioni e modalità di utilizzo.

La Zator Srl non si assume alcuna responsabilità riguardo all'esattezza del contenuto del presente manuale.

I disegni e i dati tecnici in questo documento sono aggiornati alla data della loro pubblicazione e la Zator Srl si riserva il diritto di modificare, senza preavviso, il contenuto di questo manuale.

Si fa pertanto divieto ai Tecnici ed agli Operatori della manutenzione di utilizzare il presente manuale per scopi diversi da quelli legati alla cura e alla manutenzione delle apparecchiature in oggetto.

Il presente manuale contiene le norme di installazione, uso e manutenzione della valvola elettromagnetica in sicurezza.

Collaudo in officina

Il Costruttore garantisce che la valvola, alla quale questa documentazione si riferisce, è stata controllata e collaudata presso la propria officina.

“A termine di legge ci riserviamo la proprietà dei dati e delle informazioni tecniche con divieto di riprodurli, di comunicarli a terzi o usarli comunque per qualsiasi scopo costruttivo e quanto esposto in questo documento è di proprietà del Costruttore”



1.2 Garanzia

La presente garanzia ha la durata di 12 mesi dalla effettiva consegna.

Durante il periodo di garanzia la Zator Srl si impegna a rimuovere nel tempo necessario gli evidenti vizi e difetti di materiale e/o lavorazione; a condizione che la macchina o attrezzatura sia stata impiegata correttamente secondo le migliori regole di condotta e manutenzione indicate in questo manuale.

Le parti difettose in garanzia vengono riparate o sostituite gratuitamente dalla Zator Srl nel tempo compatibilmente necessario, intendendosi la Zator Srl con ciò esonerata da ogni responsabilità per qualsiasi titolo, mentre l'acquirente rinuncia a chiedere preventivamente danni o spese, compresi quelli derivanti dal temporaneo non uso del macchinario acquistato per tutto il tempo necessario a rimmetterlo in efficienza; sono sempre a carico del compratore le spese di trasporto e/o spedizione, nonché le spese di viaggio andata e ritorno relative all'intervento dei tecnici della Zator Srl nella sede del Compratore.

I costi di manodopera relativi all'intervento dei tecnici della Zator Srl presso la sede del Compratore, per la rimozione di difetti in garanzia sono a carico della Zator Srl, salvo i casi in cui la natura del difetto sia tale da poter essere agevolmente rimossa sul posto da parte del Compratore.

Tale impegno della Zator Srl esclude ogni altro effetto della garanzia previsto dalla legge.

La garanzia per i pezzi o parti della valvola elettromagnetica sostituiti o riparati decade lo stesso giorno della scadenza della garanzia della valvola elettromagnetica, la garanzia del pezzo sostituito non ha comunque durata inferiore a tre mesi dalla sua installazione.

I pezzi sostituiti nel periodo di garanzia dal venditore sono gratuitamente acquisiti dallo stesso in luogo con nuovi pezzi.

Sono esclusi dalla garanzia tutti gli utensili e i materiali di consumo, eventualmente forniti dalla Zator Srl assieme alla macchina.

È esclusa e rinunciata da parte dell'acquirente ogni pretesa di risarcimento di danni alle cose e/o persone a carico della Zator Srl, per qualsiasi titolo, anche se le rotture e i guasti fossero dipendenti da difetti di costruzione o di materiale. È di pari escluso e rinunciato ogni risarcimento per danni alle persone e/o alle cose in dipendenza dell'esercizio della valvola pneumatica. I pezzi sostituiti gratuitamente rimangono di proprietà della Zator Srl.

Decorsa la durata della garanzia ogni intervento sarà a carico del compratore.

Campi d'impiego

- Macchine per imballaggio e confezionamento
- Industria cartotecnica
- Macchine da stampa
- Industria del tabacco
- Industria meccanica e assemblaggio
- Industria alimentare

Denuncia del difetto di conformità - Ricevimento merce

La configurazione originale della valvola elettromagnetica non deve essere assolutamente modificata. Al ricevimento della merce verificare che:

- L'imballaggio sia integro
- L'esatta corrispondenza del materiale ordinato

In caso di danni o errata fornitura mettere in contatto immediatamente la Zator Srl.

Il compratore, a pena di decadenza della garanzia, dovrà denunciare per iscritto il difetto di conformità o il vizio della valvola elettromagnetica al venditore, specificandone in dettaglio la natura, entro otto giorni dall'avvenuta scoperta.

In nessun caso la denuncia del difetto di conformità o del vizio potrà comunque essere validamente fatta successivamente alla data di scadenza dei termini di garanzia.

Il Compratore decade inoltre dalla garanzia se non consente ogni ragionevole controllo che il venditore richiede.

È escluso dalla presente garanzia il maggior danno provocato alla macchina dalla mancata tempestiva denuncia al venditore di un difetto di conformità o vizio della valvola elettromagnetica.

1.3 Limitazioni garanzia

La presente garanzia è valida esclusivamente per i prodotti di nuova costruzione.

La presente garanzia si limita alla riparazione o alla sostituzione, da parte del venditore, di ogni pezzo o parte dei macchinari o materiale fornito che risulti difettoso, previo accertamento dell'esistenza del difetto.

In nessun caso il venditore risponderà dei danni consequenziali o indiretti o comunque derivati da interruzione del ciclo produttivo o per fermo macchina.

Il venditore non è responsabile per i difetti della valvola elettromagnetica derivati dall'utilizzo di dispositivi, attrezzature, ecc., richiesti e forniti dal cliente e installati sulla macchina atti a variare l'uso rispetto a quello per cui è predisposta.

Il venditore non risponde dei difetti di conformità della valvola elettromagnetica o dei vizi dovuti all'usura normale di quelle parti che, per loro natura, sono soggette ad usura rapida e continua.

Il venditore parimenti non risponde dei danni derivanti da uso non appropriato delle attrezzature e da non osservanza delle norme previste per l'esecuzione dell'ordinaria manutenzione periodica.

Il venditore non risponde per i difetti di conformità della valvola elettromagnetica o vizi che dipendono da modifiche, riparazioni, alterazioni o manomissioni imputabili al compratore e a personale comunque non autorizzato dal venditore.

Sono a carico del compratore i costi relativi ai materiali di consumo necessari per le prove e la rimessa in funzione della valvola elettromagnetica.



1.4 Richiesta interventi

Contattare direttamente:

l'Ufficio Tecnico della Zator S.R.L.

Via Galvani 11 - 20095 Cusano Milanino (MI) - Italia

e-mail: info@zator.it www.zator.it

Tel.: +39-0266403235 Fax.: +39-0266403215

Inoltre sempre la richiesta per scritto (fax o e-mail) e dare tutte le informazioni atte ad identificare la macchina oggetto della richiesta:

- **Modello macchina**
- **Matricola**

Fare riferimento al frontespizio del presente manuale o direttamente alla targa a bordo macchina o alla matricola della valvola elettromagnetica.

1.5 Richiesta ricambi

Il Cliente è responsabile di acquistare ricambi originali che lo garantiscono nel mantenere la valvola elettromagnetica efficiente e sicura.

Le operazioni di smontaggio e montaggio devono essere eseguite secondo le istruzioni del costruttore. Contattare direttamente l'Ufficio Tecnico della Zator Srl. che provvederà a dare le specifiche per effettuare la richiesta delle parti e fornirà le informazioni relative alla loro sostituzione.

Per ordinare i pezzi di ricambio è necessario riportare in modo completo i dati di identificazione della valvola elettromagnetica e quelli del particolare da sostituire.

Le figure riportate in questo documento sono a titolo esemplificativo.

2 NORME DI SICUREZZA

Il valvola elettromagnetica DLK22LV è stato progettato e realizzato nel rispetto delle norme di sicurezza vigenti. Solo personale qualificato è autorizzato all'installazione e all'utilizzo del valvola. Per il valvola elettromagnetica DLK22LV sono previsti solo ed esclusivamente i campi d'utilizzo riportati in questo manuale. Tutti i dati e i parametri indicati in questo manuale devono essere rispettati. Ogni altro impiego o utilizzo è considerato non conforme.

Tutte le operazioni effettuate con la valvola elettromagnetica DLK22LV devono essere fatte nel rispetto della normativa antinfortunistica vigente di seguito in parte richiamata:

1. D.Lgs. 9 aprile 2008, n. 81 "Attuazione dell'articolo 1 della legge 3 agosto 2007, n. 123, in materia di tutela della salute e della sicurezza nei luoghi di lavoro" e s.m.i.
2. Decreto Ministeriale 22 gennaio 2008, n. 37 "Regolamento concernente l'attuazione dell'articolo 11-quaterdecies, comma 13, lettera a) della legge n. 248 del 2 dicembre 2005, recante riordino delle disposizioni in materia di attività di installazione degli impianti all'interno degli edifici."
3. Regole e norme tecniche specifiche di prevenzione incendi
4. Direttiva 2006/42/CE del parlamento europeo e del consiglio del 17 Maggio 2006 relativa alle macchine e che modifica la direttiva 95/16/CE (rifusione)
5. Direttiva 2014/30/UE del Parlamento europeo e del Consiglio del 26 febbraio 2014 concernente l'armonizzazione delle legislazioni degli Stati membri relative alla compatibilità elettromagnetica (rifusione)
6. Regolamento 2016/425/UE del 9 marzo 2016, sui dispositivi di protezione individuale e che abroga la direttiva 89/686/CEE del Consiglio

2.1 Informazioni generali sulla sicurezza e ambientali

Prima della messa in funzione del valvola elettromagnetica il personale dovrà essere adeguatamente informato e formato su l'uso dello stesso, la sua conduzione e messa in esercizio oltre alle norme antinfortunistiche da eseguire ed inoltre ottemperare a quanto prescritto nel presente documento e nella ulteriore documentazione eventualmente allegata.

Il datore di lavoro deve provvedere ad istruire il personale sui rischi di infortunio, sui dispositivi predisposti per la sicurezza e sulle regole generali in tema di antinfortunistica previste dalle direttive comunitarie e dalla legislazione del paese dove il prodotto è installato.



ATTENZIONE: Scollegare sempre l'alimentazione elettrica prima di effettuare qualsiasi operazione di manutenzione o di regolazione. Scaricare la pressione del fluido prima di procedere ad effettuare qualsiasi operazione di manutenzione o di regolazione.

2.2 D.P.I. Dispositivi di protezione individuali

Il personale che opererà sulla valvola elettromagnetica, per qualsiasi funzione (installazione, montaggio, demolizione, manutenzione e funzionamento) dovrà essere dotato di idonei D.P.I. - Dispositivi di protezione individuale del tipo omologato e certificato C. E.:

- **guanti antisolvente**
- **guanti antitaglio**
- **maschere**
- **tuta (non svolazzante)**



ATTENZIONE: L'abbigliamento di chi opererà sul valvola elettromagnetica per qualsiasi funzione deve essere conforme ai requisiti essenziali di sicurezza definiti dal Regolamento 2016/425/UE del 9 marzo 2016 e alle leggi vigenti nel paese di utilizzo.

2.3 Rischi, protezioni, avvertenze e cautele

2.3.1 Sicurezza generale

Si intende per:

ZONA PERICOLOSA = zona in prossimità del prodotto in cui la presenza di una persona costituisca un rischio per la sicurezza e la salute di detta persona.

PERSONA ESPOSTA = qualsiasi persona che si trovi interamente o in parte in una zona pericolosa.

OPERATORE = la o le persone incaricate di installare, di far funzionare, di regolare, di pulire, di riparare e di spostare il prodotto o di eseguirne la manutenzione.

Tutte le zone a rischio della valvola elettromagnetica sono state valutate e di conseguenza sono state adottate le precauzioni necessarie per evitare rischi alle persone e danni ai componenti stessi della valvola.

Glossario della Sicurezza

Uso previsto

Con tale termine ci si riferisce all'uso del prodotto in conformità a quanto previsto dalle informazioni per l'uso fornite dal fabbricante.

Rischi residui

Un rischio residuo è un rischio che rimane dopo aver preso le misure di protezione.

Personale competente

Una persona è competente quando ha acquisito sufficiente conoscenza in uno specifico campo sia attraverso l'istruzione professionale sia con l'esperienza. Una persona competente deve familiarizzare con le norme specifiche per la sicurezza sul lavoro e la prevenzione degli incidenti e generalmente con le norme di conoscenze tecniche.

Personale istruito

Una persona è istruita quando è informata da una persona competente circa le attività che deve svolgere e i rischi che scaturiscono da un comportamento non corretto e, se necessario, ha ricevuto l'addestramento richiesto. Inoltre una persona istruita deve essere informata circa i dispositivi di sicurezza e le misure di protezione.



Personale qualificato

Una persona qualificata è una persona competente o sufficientemente istruita.

L'operatore deve essere a conoscenza della posizione e del funzionamento di tutti i comandi e delle caratteristiche del prodotto. Gli interventi di manutenzione e avviamento devono essere effettuati da tecnici qualificati dopo aver predisposto opportunamente il prodotto.

La manomissione o sostituzione non autorizzata di una o più parti del prodotto, l'adozione di accessori che modificano l'uso del prodotto e l'impiego di materiali di consumo diversi da quelli consigliati nel presente manuale, possono divenire causa di rischi di infortunio.

Le protezioni non dovranno essere asportate o manomesse col rischio di ridurre le caratteristiche antinfortunistiche dei nostri prodotti.

Per evidenziare particolari situazioni ai fini della sicurezza della valvola, sono usati i seguenti simboli grafici:



ATTENZIONE e/o PERICOLO – Norme antinfortunistiche per l'operatore



R. R. – RISCHI RESIDUI

AVVERTENZA - Esiste la possibilità di arrecare danno alla macchina e/o ai suoi componenti

PRECAUZIONE - Ulteriori notizie inerenti l'operazione in corso

NOTA - Fornisce informazioni utili

2.3.2 Pericoli e rischi residui

Sul dispositivo, anche dotato di sistemi di protezione permangono i seguenti **R. R. RISCHI RESIDUI**:

A - Pericoli dovuti all'energia elettrica

B - Pericoli dovuti all'inalazione di vapori pericolosi per la salute e pericolo d'incendio

C - Pericoli dovuti a problemi / malfunzionamenti del sistema di controllo

Questo può portare ad un aumento eccessivo dell'emissione di colla così come a pericoli d'incendio o a pericoli dovuti all'inalazione di vapori pericolosi per la salute.

D - Rischio dovuto alla proiezione di fluidi a pressione

In caso di non corretta manutenzione delle parti del sistema idraulico.

E - Rischio di incendio

Divieto di fumare e/o di essere presenti oggetti a temperatura nelle adiacenze della valvola elettromagnetica.

2.3.3 Dispositivi di sicurezza adottati

Al fine di garantire la salute e la sicurezza delle persona esposte, la valvola è dotata di:

- ripari fissi: rimovibili solo mediante utensili
- ripari mobili: in funzione del modello della valvola elettromagnetica

La valvola può essere provvista di delimitatori di area che impediscono l'accesso dell'operatore alle zone pericolose (vedi **R.R.**).

2.3.4 Ulteriori precauzioni generali di sicurezza



ATTENZIONE: Le manutenzioni devono tassativamente essere effettuate da personale specializzato ed autorizzato, solo ed esclusivamente con valvola non alimentato: interruttore generale in posizione "OFF".

Accertarsi che i passaggi attorno al prodotto non siano intralciati da cavi mal posizionati e pericolosi per il personale.

L'utilizzatore deve mettere sempre a disposizione degli operatori, nelle aree che lo richiedono, gli occhiali antinfortunistici, i guanti, ed ogni altra protezione necessaria; deve inoltre accertarsi che tali presidi vengano usati.

Le aree o zone che richiedono l'uso d'abbigliamento protettivo, devono essere segnalate con cartelli d'avvertimento e pittogrammi indicanti il rischio residuo.



ATTENZIONE: è **ASSOLUTAMENTE VIETATO** manomettere o asportare le targhette e le protezioni presenti sulla valvola elettromagnetica.

Il costruttore declina ogni responsabilità sulla sicurezza della valvola elettromagnetica in caso di omessa osservanza del divieto.

Segnaletica a norme CE: esempi di simboli di pericolo



Pericolo



Pericolo
elettricità



Materiale
infiammabile



Sostanze tossiche



Sostanze
corrosive



Sostanze
comburenti

2.4 Condizioni ambientali

Condizioni ambientali d'esercizio

La valvola elettromagnetica è prevista per il funzionamento in un locale chiuso, al riparo dagli agenti atmosferici, con tutte le predisposizioni di sicurezza derivanti dalle leggi vigenti.

Smaltimento rifiuti

L'acquirente è responsabile di seguire le norme vigenti per lo smaltimento dei rifiuti.

Smaltimento

Tutte le attività di smaltimento e recupero di rifiuti, pericolosi e non pericolosi, deve essere svolto da imprese in possesso di specifica autorizzazione. Le imprese che effettuano attività di trasporto di rifiuti sono soggette, in base alle tipologie di rifiuti trasportate, alla iscrizione all'Albo Nazionale Gestori Ambientali.

È assolutamente vietato disperdere i rifiuti nell'ambiente.

Il materiale di imballaggio dovrà essere avviato a smaltimento/recupero, in accordo alle medesime disposizioni vigenti in materia di rifiuti.

Incendio Materiale

Non sussiste il pericolo di incendio a seguito del funzionamento della valvola elettromagnetica.



ATTENZIONE: il Cliente deve predisporre un adeguato sistema antincendio valutando la propria situazione interna e ottemperando alle leggi vigenti.

Nel caso d'incendio, disinserire immediatamente l'interruttore generale per interrompere l'alimentazione elettrica.



ATTENZIONE: atmosfera esplosiva

La valvola elettromagnetica non è stata predisposta per il funzionamento in ambiente esplosivo. È fatto divieto di usare la valvola in atmosfera esplosiva o parzialmente tale.

Illuminazione

Il Cliente è responsabile di garantire un'adeguata illuminazione del locale ospitante la macchina, secondo le leggi vigenti nel proprio paese e le direttive comunitarie.

Vibrazioni

La valvola elettromagnetica non genera vibrazioni pericolose per l'operatore.

2.5 Installazione - Norme Generali

I prodotti della Zator Srl vengono realizzati nel rispetto delle normative vigenti all'atto della costruzione. Il personale dovrà essere istruito e qualificato per utilizzare al meglio il valvola installato, e dovrà operare in un ambiente confortevole, che possa garantire sicurezza ed igiene per l'operatore.

È opportuno, in caso di diversa destinazione o necessità d'uso del valvola elettromagnetica, consultarsi con gli uffici tecnici del Zator Srl.

Merce in confezione

All'esterno della confezione sono indicati tutte le informazioni per l'identificazione del contenuto ed alla movimentazione in sicurezza:

- indirizzo del destinatario e del mittente
- dimensioni: lunghezza – larghezza – altezza
- peso lordo – netto – tara
- annotazioni e pittogramma (es. fragile, maneggiare con cura, alto)

PRECAUZIONE: Il cliente deve verificare lo stato della merce al momento del suo arrivo.

Predisposizioni: scelta luogo installazione

Fatte salve specifiche condizioni contrattuali, il Cliente dovrà provvedere a:

- Opportuna sistemazione logistica per il posizionamento e la conduzione della valvola elettromagnetica
- Alimentazione elettrica, compreso il conduttore di protezione comunemente denominato "MESSA A TERRA"
- Predisposizione impianto elettrico e eventuale pneumatico
- Materiali di consumo

Per l'allacciamento elettrico è necessario avere a disposizione una linea preferenziale di alimentazione con le caratteristiche di cui alle "specifiche tecniche".



2.6 Utilizzo di adesivi, colle o fluidi in generale

L'utilizzo della valvola con adesivi, colle o fluidi in generale deve rispettare le sotto indicate regole fondamentali.

Prima di utilizzare un determinato tipo di fluido verificare che:

- La viscosità del fluido sia compatibile con le caratteristiche della valvola
- Le caratteristiche del fluido soddisfino i requisiti desiderati
- La scheda tecnica del fluido fornita dal produttore contiene tutte le informazioni riguardanti il prodotto come: la viscosità, le applicazioni, i tempi di incollaggio (nel caso di colle o adesivi) e lo stoccaggio. Questa scheda deve essere richiesta al fornitore del fluido
- Il tempo di stoccaggio del fluido non sia stato superato
- Il fluido non sia stato esposto a temperature vicine o inferiori allo zero e sia quindi deteriorato
- Le confezioni del fluido siano chiuse ermeticamente

Per l'utilizzo di **adesivi, colle o fluidi particolari** si consiglia di contattare la Zator per verificarne l'effettiva compatibilità.

Prima di utilizzare un differente tipo di fluido pulire accuratamente la valvola per evitare possibili contaminazioni del nuovo fluido.

Nel caso di utilizzo di adesivi o colle a dispersione acquosa, nel loro stato liquido sono facilmente rimovibili con acqua, invece quando si induriscono sono difficili da rimuovere. Per questo motivo, prima di lunghe soste è consigliabile effettuare un lavaggio accurato della valvola. Si faccia riferimento alla tabella di manutenzione riportata in questo manuale.

3 DESCRIZIONE TECNICA

3.1 Funzioni della valvola

La *valvola elettromagnetica DLK22LV* è stata progettata e realizzata per essere utilizzata su diverse tipologie di macchine operanti ad alta velocità: la sua concezione e la sua versatilità la rendono adatta a qualsiasi applicazione richieda l'utilizzo di valvole erogatrici.

È un erogatore ad alta frequenza di colle, adesivi e fluidi a bassa e media viscosità (max 2500 mPas). Essa può dispensare gocce (punti) o tratti (linee). Viene comandata elettronicamente da un controllo a microprocessore Zator oppure da uno strumento di comando esterno previo test ed approvazione della Zator.

Valvola completamente in acciaio inox con ugello lungo (LV) a cavità zero, dotata di spillo con sfera in materiale ceramico avanzato. La regolazione micrometrica permette di regolare la grandezza del punto o linea colla con estrema precisione.



3.2 Dati tecnici

Diametri ugello disponibili	da 0,3 a 1,8 mm
Corpo valvola	acciaio inox
Massima viscosità fluido	ca. 2500 mPas
Massima pressione fluido	25 bar
Frequenza massima di lavoro	350 punti/sec.
Bobina	6, 12 o 24 Volt
Peso	330 g



Punti e linee

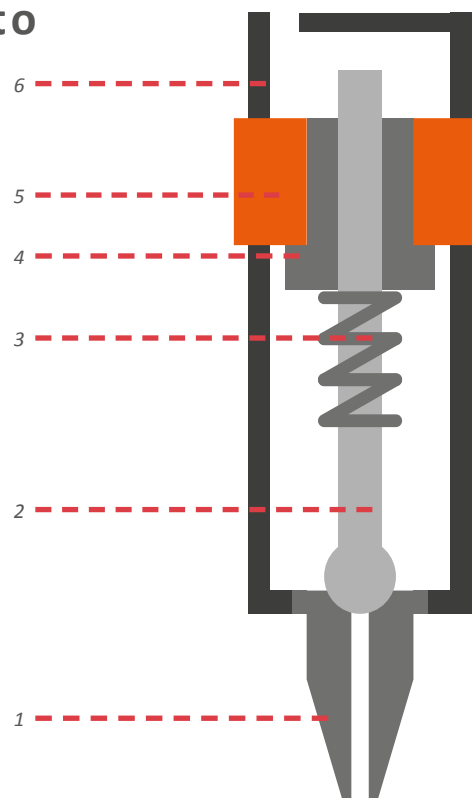
fluidi utilizzabili

- colle e adesivi a freddo
- inchiostri
- vernici
- mastici
- fluidi a bassa viscosità

3.3 Descrizione e funzionamento

La valvola^{3A} è composta principalmente da:

1. Ugello
2. Spillo a punta sferica
3. Molla
4. Canotto di scorrimento
5. Bobina ad alta frequenza
6. Corpo valvola



3A. Schema sezione interna dei componenti principali (a scopo puramente illustrativo)

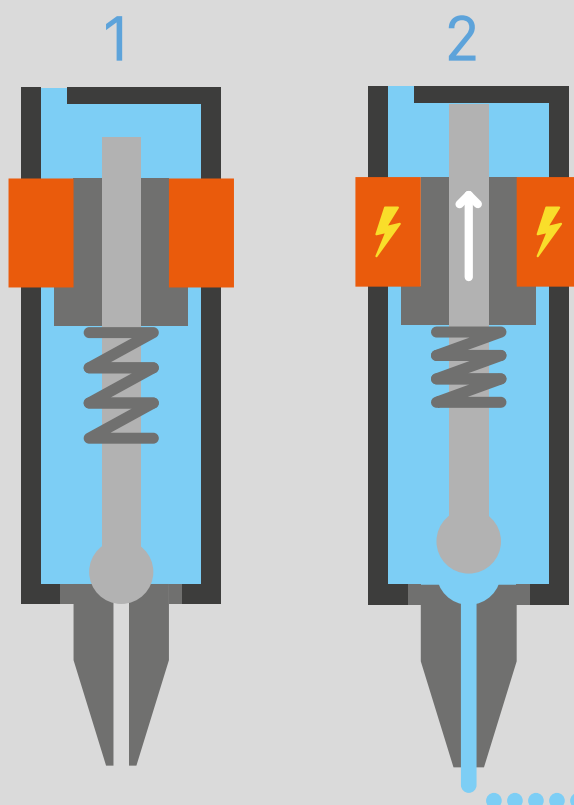
schema di funzionamento

1 Quando la valvola non lavora, lo spillo chiude sulla sede dell'ugello, spinto da una molla, impedendo al fluido in pressione di fuoriuscire dal foro dell'ugello.

2 Una volta che la bobina viene eccitata, lo spillo si muove indietro, permettendo al fluido di fuoriuscire dall'ugello. Diseccitando la bobina, lo spillo ritorna in posizione di chiusura.

Per l'applicazione a gocce questa sequenza viene realizzata centinaia di volte al secondo.

Per l'applicazione a linea, l'ugello rimane invece aperto per un tempo più lungo.




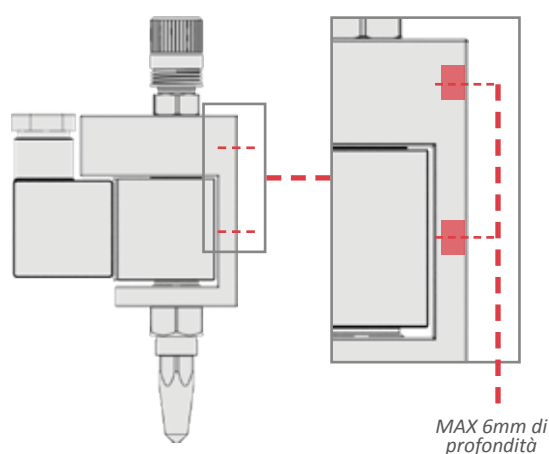
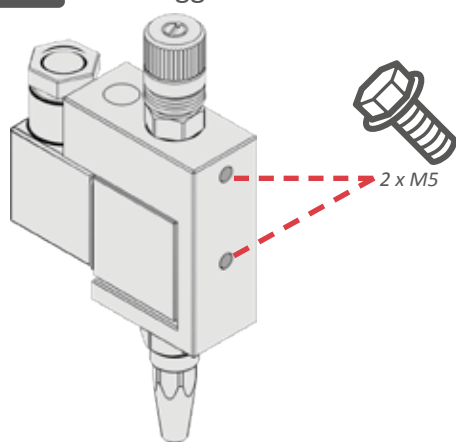
4 INSTALLAZIONE

4.1 Fissaggio della valvola

La valvola DLK22LV deve essere montata su di un supporto tramite gli appositi **fori filettati** (dimensione M5) presenti sulla valvola.

Deve essere garantito un buon fissaggio sia della valvola al supporto, sia di quest'ultimo alla macchina, senza vibrazioni e con una buona accessibilità per la regolazione, la pulizia e la manutenzione.

 **La profondità massima di fissaggio** delle viti sul corpo valvola è di 6 mm. Per evitare il danneggiamento della bobina non superare questa misura.



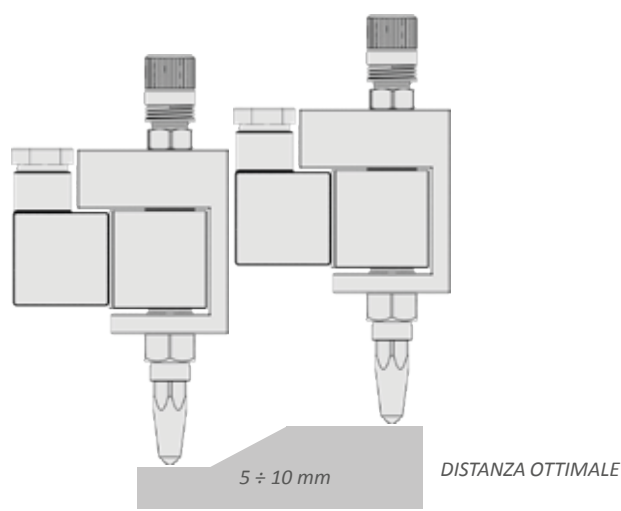
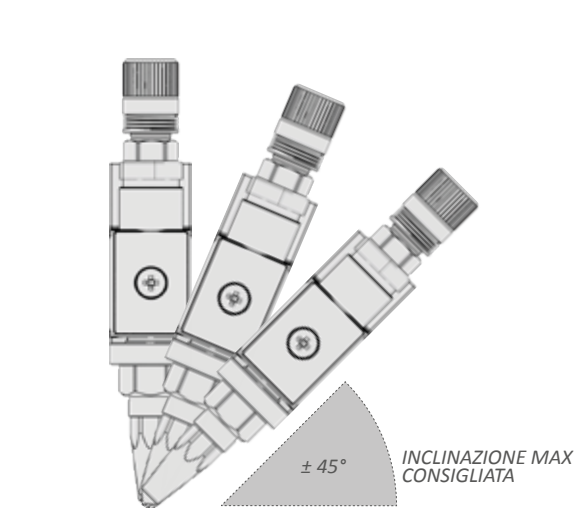
4.2 Applicazione di tipo non a contatto

Dove è possibile è sempre meglio adottare questo tipo di applicazione poiché è conveniente sia per la facilità di applicazione sia per evitare l'usura dell'ugello.

La **posizione ideale di lavoro** della valvola è quella verticale, con l'ugello rivolto verso il basso. E' possibile inclinare la valvola di $\pm 45^\circ$.

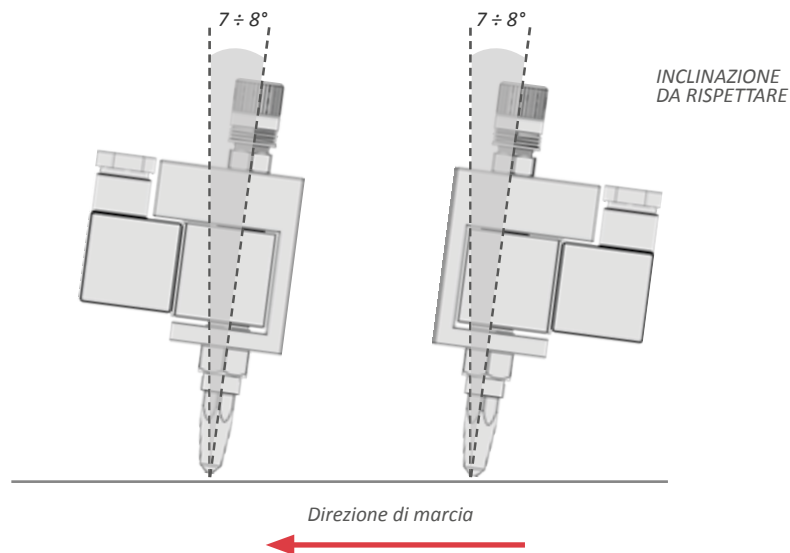
La **distanza ottimale** fra ugello e superficie da incollare è compresa tra 5÷10 mm.

Altre diverse posizioni sono possibili previa approvazione della Zator.



4.3 Applicazione di tipo a contatto

L'applicazione di colla a contatto si rende necessaria quando bisogna applicare linee di colla molto sottili. In questo caso la valvola deve essere posizionata sempre verticalmente, con l'ugello verso il basso, ma con una **inclinazione** di $7 \div 8^\circ$ rispetto al suo asse verso la direzione di marcia e l'ugello deve sfiorare la superficie da incollare.

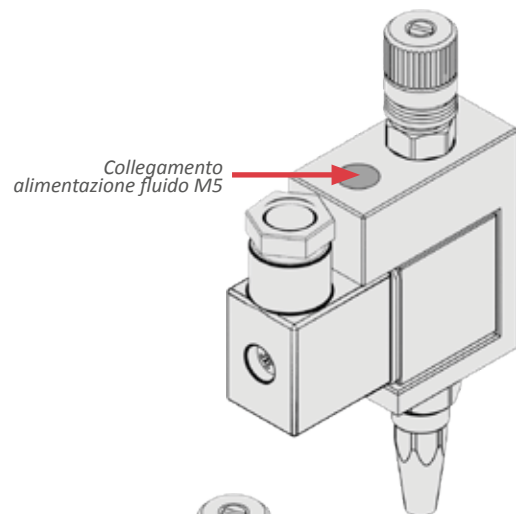


4.4 Collegamento alimentazione fluido

La valvola deve essere collegata ad un *gruppo di alimentazione colla**. Un tubo *flessibile** in materiale plastico (**per utilizzi fino a 8 bar**) deve essere collegato ad un raccordo (M5)* da avvitare sul collegamento alimentazione fluido della valvola.

In caso si lavori a pressioni **superiori a 8 bar** utilizzare *raccordi e tubi** per alte pressioni.

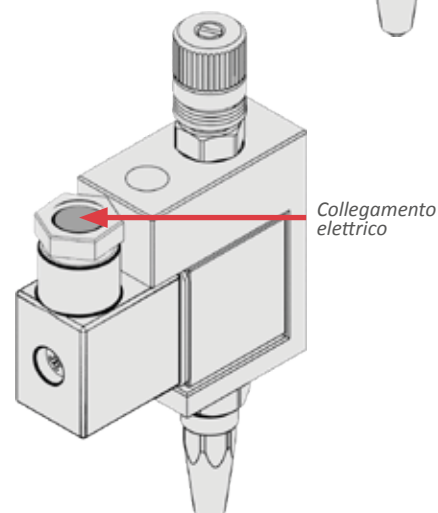
**Componenti forniti separatamente*



4.5 Collegamento elettrico

Collegare un *cavo elettrico**, di sezione non inferiore a 0.35 mm, al connettore della bobina. La valvola deve essere comandata elettronicamente da un controllo a microprocessore Zator o alternativamente da uno strumento testato ed approvato dalla Zator.

**Componenti forniti separatamente*



5 REGOLAZIONI DELLA VALVOLA

5.1 Regolazione della quantità di fluido

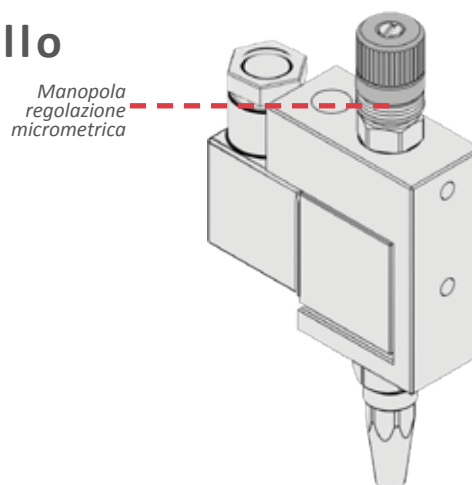
La regolazione della quantità di fluido erogato (es. colla) dalla valvola viene determinata da:

- Il diametro dell'ugello: **diametro maggiore** → **maggiore quantità di fluido**
- La pressione del fluido: **pressione maggiore** → **maggiore quantità di fluido**
- La regolazione della corsa dello spillo: **corsa maggiore** → **maggiore quantità di fluido**

Agendo su questi fattori è possibile regolare la quantità di fluido erogato.

5.2 Regolazione corsa dello spillo

Per regolare la corsa dello spillo, agire sulla *manopola della regolazione micrometrica* posta nella parte superiore della valvola. Questa manopola permette di regolare la grandezza del punto o della linea di fluido erogato con estrema precisione.



- A. Ruotare in **senso antiorario** per **aumentare** la corsa dello spillo e quindi la quantità di fluido erogato.

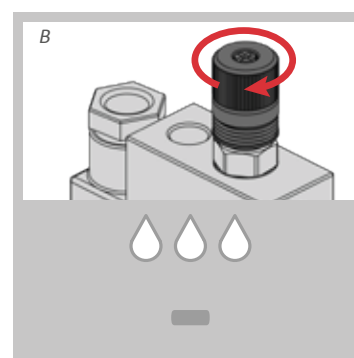
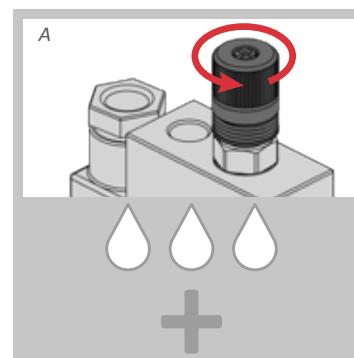


Fare **attenzione a non svitare troppo la regolazione**, poiché oltre ad un certo limite il magnete all'interno della valvola uscirà dal suo campo di lavoro, impedendo alla valvola di funzionare correttamente.

- B. Ruotare in **senso orario** per **diminuire** la corsa dello spillo e di conseguenza la quantità di fluido erogato. Arrivando a **fine corsa**, la valvola sarà **completamente chiusa**, quindi non erogherà più fluido.



Non serrare in maniera troppo decisa la regolazione dello spillo per evitare di danneggiare l'ugello e lo spillo.



6 MANUTENZIONE

6.1 Norme generali

La *valvola elettromagnetica DLK22LV*, grazie ai metodi costruttivi e ai materiali utilizzati, è di facile manutenzione. Una manutenzione minima, semplice, accurata e costante permette un funzionamento duraturo e regolare nel tempo della valvola, mantenendone invariate le prestazioni.



- Per la pulizia in generale **non utilizzare** oggetti metallici, appuntiti o taglienti. Utilizzare solo spazzole morbide o panni di cotone
- Tutti i lavori di manutenzione sulla valvola **devono essere eseguiti da personale qualificato** e dopo aver scaricato la pressione dal sistema di alimentazione
- Per la pulizia degli ugelli **utilizzare solo** aghi di pulizia forniti dal produttore della valvola: se vengono utilizzati altri oggetti appuntiti gli ugelli potrebbero venire **danneggiati**
- **Utilizzare solo** pezzi di ricambio originali
- La valvola deve essere lavata **solo ed esclusivamente con acqua**, in modo particolare se si necessita di sostituire l'ugello o lo spillo
- Ogni sera e se si prevede una lunga sosta di lavoro mettere del grasso sulla punta dell'ugello

6.2 Tabella di manutenzione

	TEMPISTICA*	INTERVENTO DA EFFETTUARE
1	Ogni giorno, a inizio lavoro	<ul style="list-style-type: none"> • Effettuare un test della valvola • Pulire esternamente la valvola
2	Ogni giorno, a fine lavoro	<ul style="list-style-type: none"> • Effettuare un test della valvola • Pulire esternamente la valvola • Mettere il grasso sulla punta dell'ugello
3	Prima di una pausa più lunga di due settimane	<ul style="list-style-type: none"> • Togliere la colla e lavare completamente l'impianto con acqua • Lasciare l'impianto pieno di acqua
4	Dopo una pausa di più di due settimane	Scaricare l'acqua e riempire il sistema con l'adesivo
5	Ogni mese o dopo 2000 ore di lavoro	Come i punti 3 e 4
6	Ogni anno o dopo 4000 ore di lavoro	<ul style="list-style-type: none"> • Come i punti 3 e 4 • Sostituire eventuali parti usurate

*Valori indicativi che possono variare a seconda del tipo di colla, adesivo o fluido utilizzato. Per l'utilizzo di sostanze particolari si consiglia di contattare la Zator per eventuali chiarimenti.

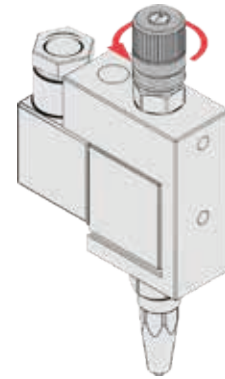
6.3 Pulizia e/o sostituzione dell'ugello

Prima di smontare e pulire o sostituire l'ugello **devono essere eseguite** le seguenti operazioni:

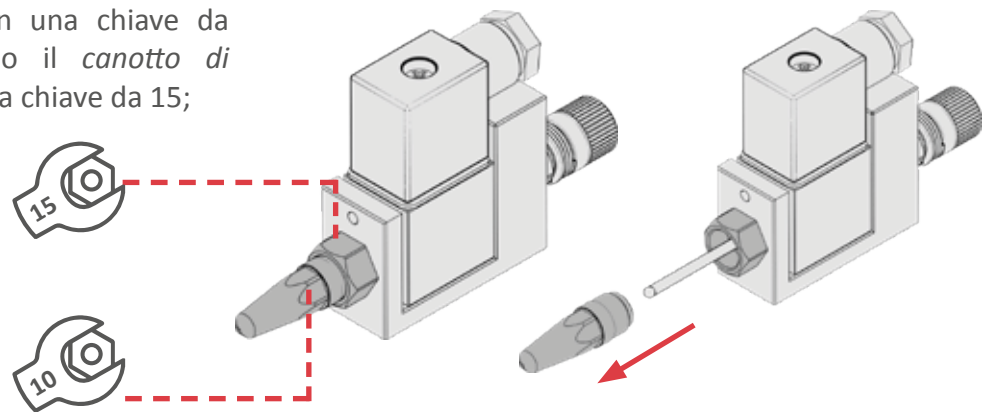
- Lavare la valvola con acqua
- **Scaricare la pressione dal sistema**

Procedere quindi nel seguente modo:

- 1 Allentare la *manopola della regolazione micrometrica*, ruotandola in senso antiorario finché non oppone più resistenza;

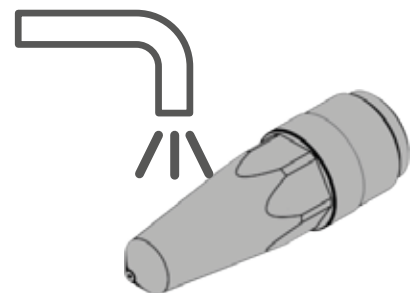


- 2 Svitare l'ugello con una chiave da 10 tenendo fermo il *canotto di scorrimento* con una chiave da 15;



Dopo aver smontato l'ugello, per la sua pulizia:

- 3 Mettere l'ugello sotto l'acqua corrente dopodiché soffiare accuratamente con aria compressa e pulire il foro dell'ugello con l'ago di pulizia;
- 4 Ripetere l'operazione fino a rimuovere tutto le impurità presenti all'interno e all'esterno dell'ugello;
- 5 Riavvitare l'ugello con una chiave da 10.



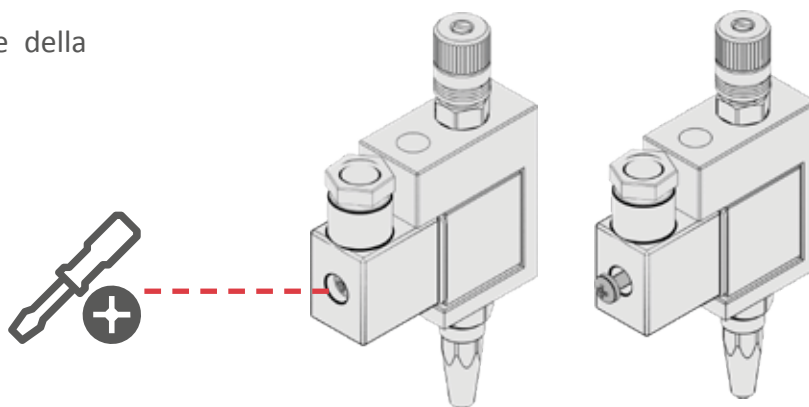
6.4 Smontaggio della valvola

Prima di smontare la valvola **devono essere eseguite** le seguenti operazioni:

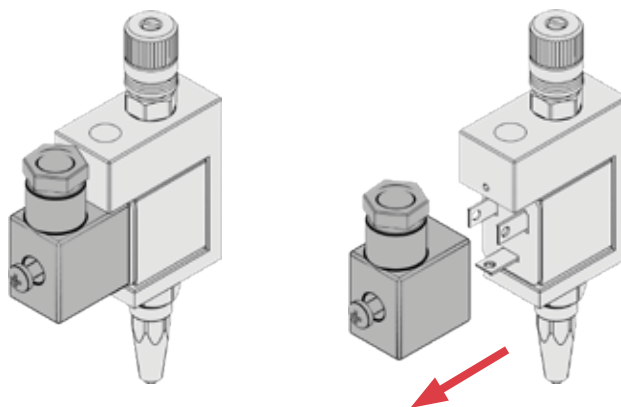
- Lavare la valvola con acqua
- **Scaricare la pressione dal sistema**

Procedere quindi nel seguente modo:

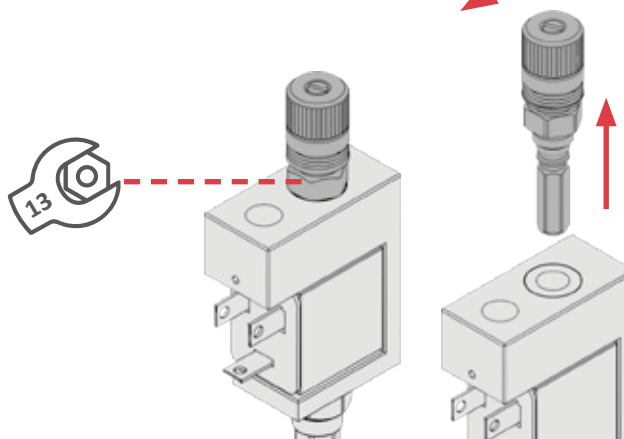
- 1 Svitare la *vite* del connettore della bobina;



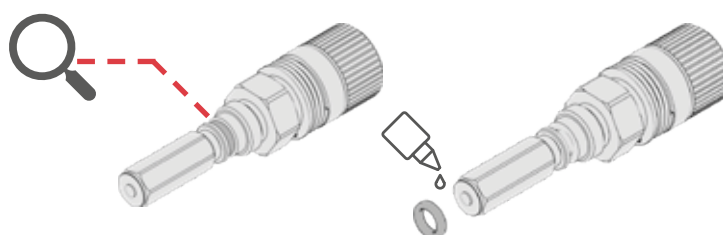
- 2 Quindi sfilare il *connettore della bobina*;



- 3 Svitare la *regolazione micrometrica* con una chiave da 13, quindi sfilarla (non agire sulla manopola della regolazione);

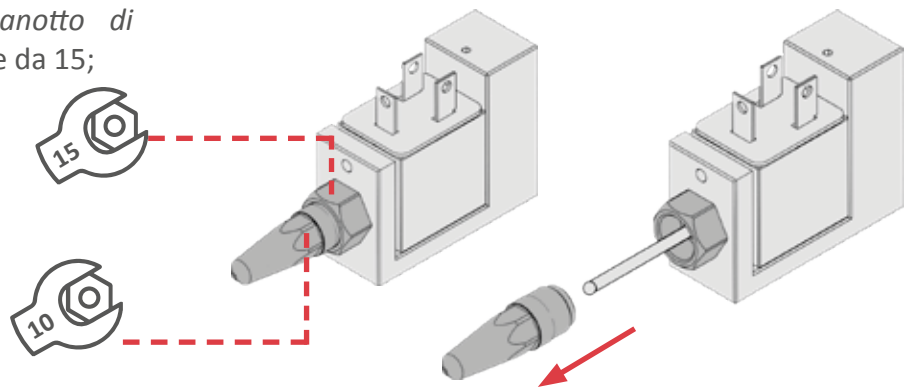


- 4 Controllare l'usura dell'*O-ring* della regolazione micrometrica e se necessario, sostituirlo. Lubrificare* sempre gli O-ring nuovi prima di montarli;

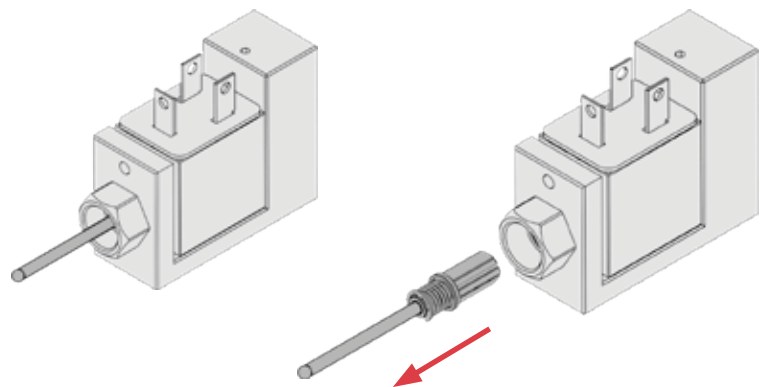


*Utilizzare grasso o olio a base di silicone specifico per O-ring.
Per eventuali dubbi o chiarimenti contattare la Zator.

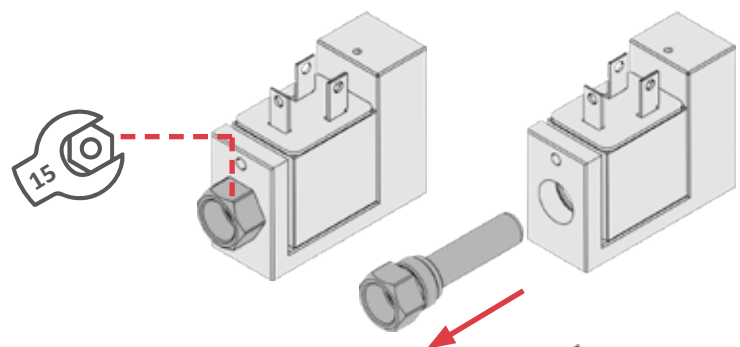
- 5 Svitare l'*ugello* con una chiave da 10 tenendo fermo il *canotto di scorrimento* con una chiave da 15;



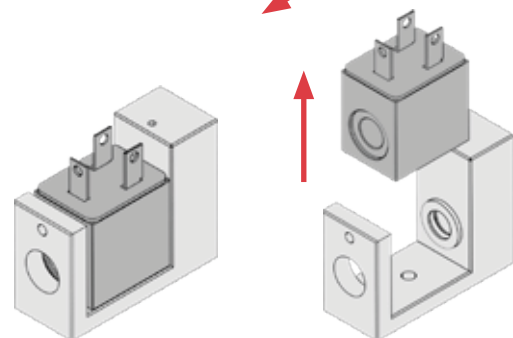
- 6 Sfilare lo *spillo* utilizzando le dita (per smontare lo spillo vedi *paragrafo 6.5 - Smontaggio dello spillo*);



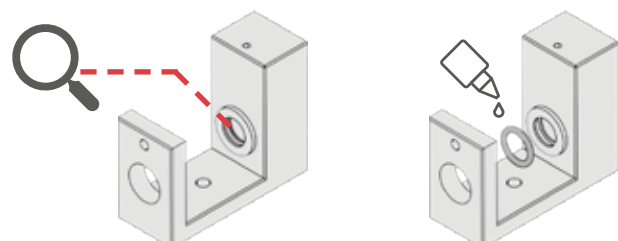
- 7 Svitare il *canotto di scorrimento* con una chiave da 15, quindi sfilarlo dalla valvola, **facendo attenzione** a non far cadere accidentalmente a terra la bobina poiché rimarrà libera di muoversi;



- 8 Rimuovere la *bobina* dal corpo valvola;



- 9 Controllare l'usura dell'*O-ring* nel corpo valvola e se necessario, sostituirlo. Lubrificare* sempre gli O-ring nuovi prima di montarli.

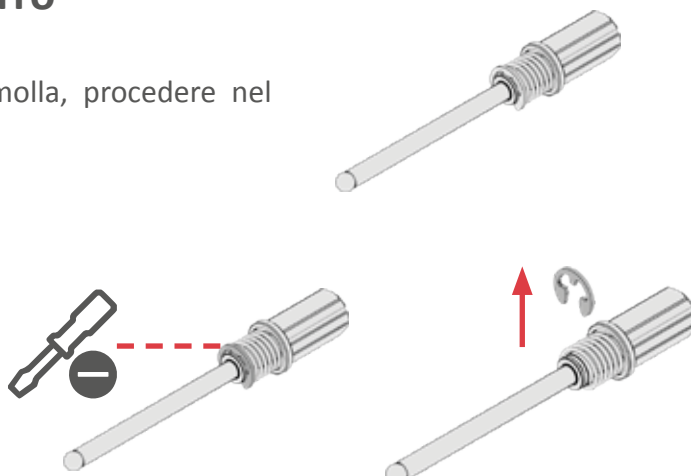


*Utilizzare grasso o olio a base di silicone specifico per O-ring. Per eventuali dubbi o chiarimenti contattare la Zator.

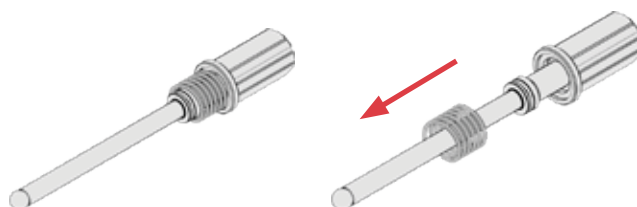
6.5 Smontaggio dello spillo

Per smontare lo *spillo* e/o sostituire il kit molla, procedere nel seguente modo:

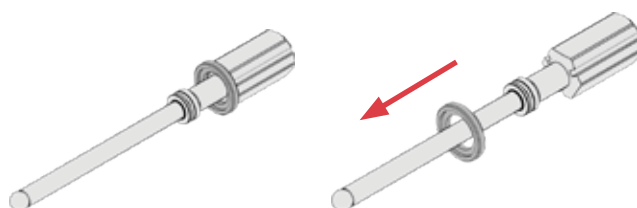
- 1 Estrarre l'*anello elastico* che tiene compressa la molla aiutandosi con un piccolo cacciavite;



- 2 Sfilare la *molla* dallo spillo;



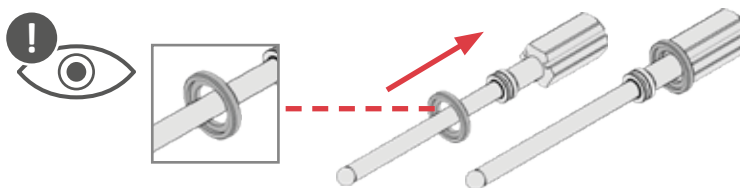
- 3 Infine sfilare la *rondella*.



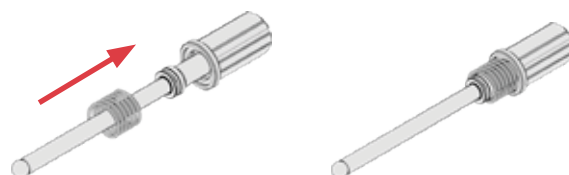
6.6 Montaggio dello spillo

Per smontare lo *spillo* e/o sostituire il kit molla, procedere nel seguente modo:

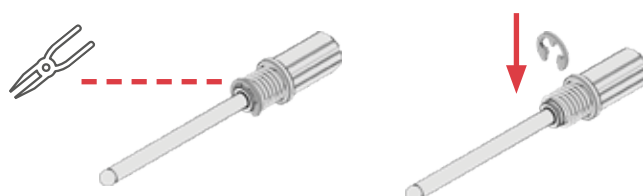
- 1 Inserire la *rondella* nello spillo facendo attenzione al **verso di montaggio**;



- 2 Inserire la *molla* nello spillo;



- 3 Infine inserire l'*anello elastico* aiutandosi con delle pinze lisce*.



***Prestare attenzione** a non rigare e/o piegare lo spillo con le pinze.

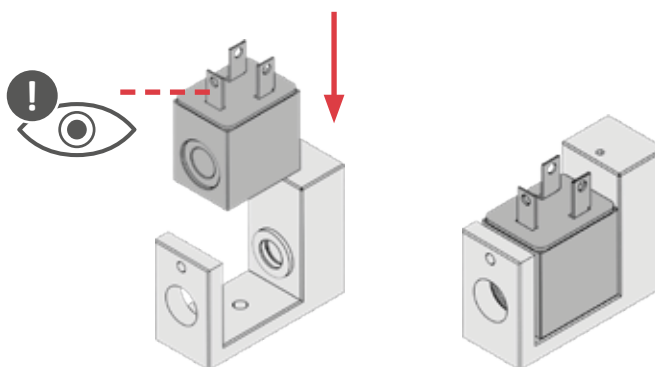
6.7 Montaggio della valvola

Prima di montare la valvola eseguire le seguenti operazioni:

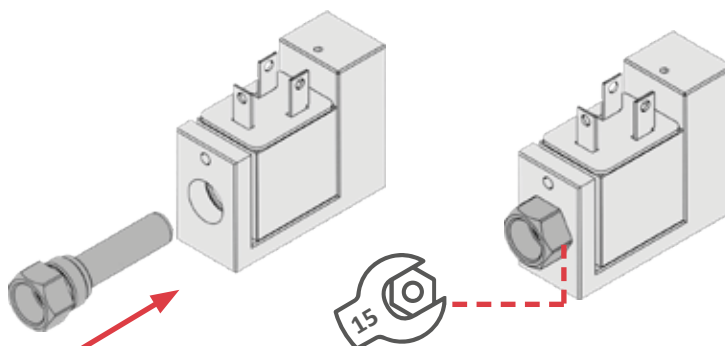
- Rimuovere i residui di colla dalla valvola utilizzando un panno umido o una spazzola morbida
- Pulire bene l'ugello e se necessario metterlo sotto l'acqua corrente, dopodiché soffiare accuratamente con aria compressa e pulire il foro dell'ugello con l'ago di pulizia
- Verificare l'usura degli O-ring e se necessario sostituirli
- Prima del montaggio lubrificare sempre gli O-ring

Procedere quindi nel seguente modo:

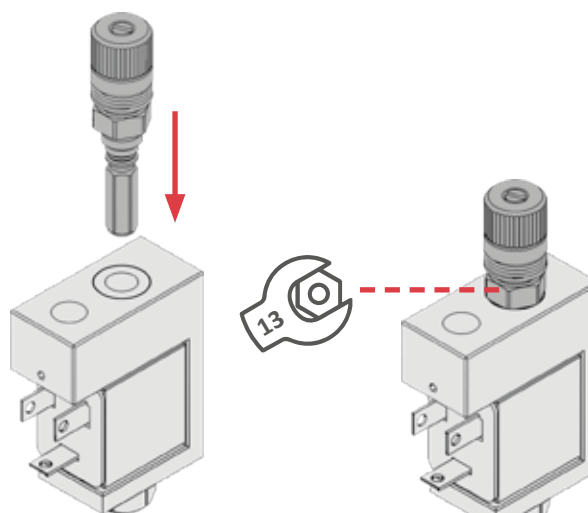
- 1 Posizionare la *bobina* nel corpo valvola, facendo attenzione al **verso di montaggio**;



- 2 Inserire il *canotto di scorrimento* facendolo passare all'interno del corpo valvola e della bobina, quindi avvitarlo con una chiave da 15;

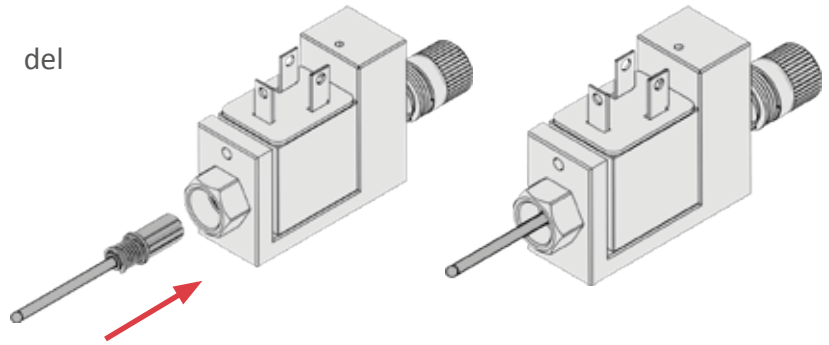


- 3 Inserire la *regolazione micrometrica* e con una chiave da 13 avvitarela nel corpo valvola;

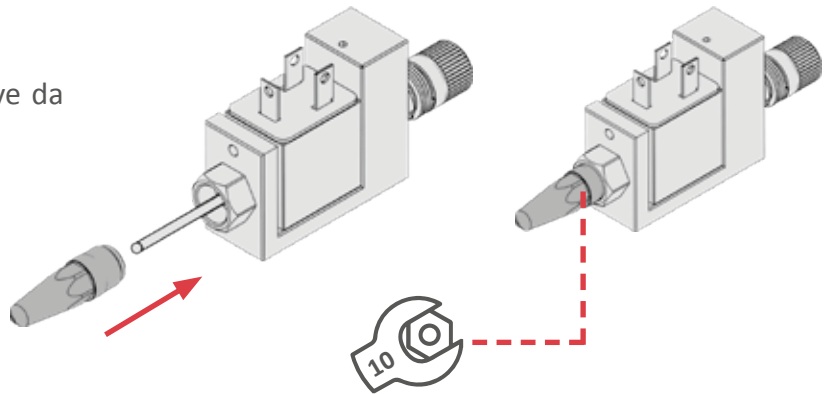




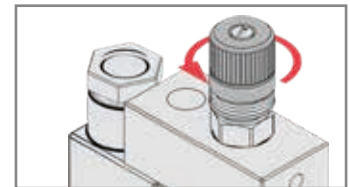
- 4 Inserire lo *spillo* all'interno del canotto di scorrimento;



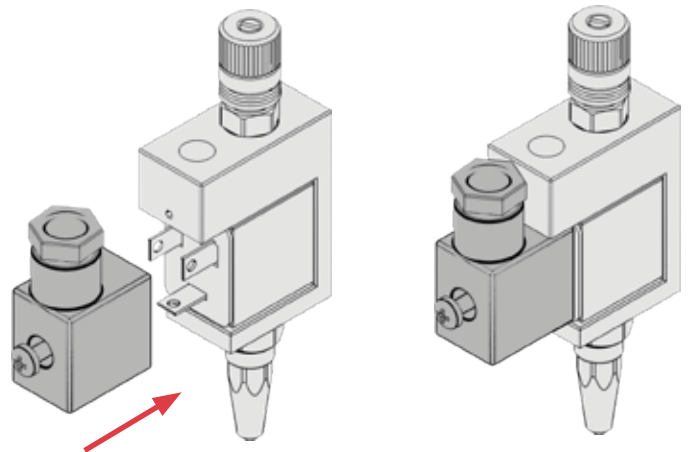
- 5 Avvitare* l'*ugello* con una chiave da 10;



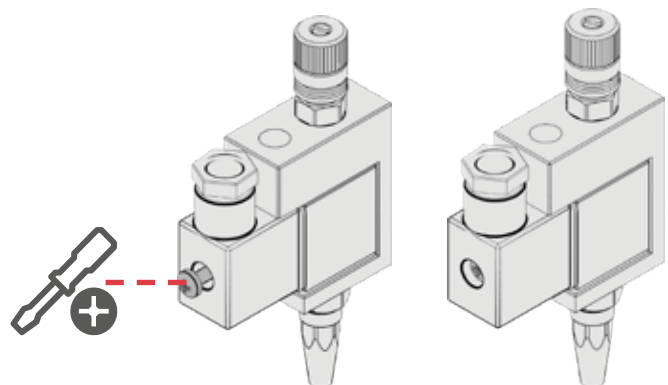
***Prima di avvitare l'ugello**, verificare che la *manopola della regolazione micrometrica* sia completamente allentata per evitare di danneggiare l'ugello e lo spillo. Per allentare la manopola, ruotarla in senso antiorario finché non oppone più resistenza.



- 6 Inserire il *connettore della bobina*.



- 7 Infine avvitare la *vite del connettore della bobina*.



7 RICERCA DEI DIFETTI DI FUNZIONAMENTO



ATTENZIONE: la ricerca di eventuali difetti di funzionamento **deve essere eseguita esclusivamente da personale qualificato** rispettando le norme di sicurezza vigenti in materia.

DIFETTO	POSSIBILE CAUSA	INTERVENTO DA EFFETTUARE
Niente o poco fluido erogato	La valvola non riceve il comando	<ul style="list-style-type: none"> • Verificare il cavo della valvola, del sensore di start e dell'encoder; • Controllare i dati di funzionamento impostati sul controllo; • Verificare il comando della valvola; • Eseguire un test manuale.
	La pressione del fluido è bassa o assente	Controllare la pressione di alimentazione
	L'ugello è otturato	Svitare e pulire l'ugello
	Il filtro è sporco (se presente)	Lavare o sostituire il filtro
	Un tubo è piegato	Verificare lo stato dei tubi di alimentazione
	Pressione di azionamento insufficiente	Verificare la pressione di azionamento (5÷6 bar)
	Residui di fluido presenti nel sistema	Pulire il sistema completo
Fuoriuscita di fluido dalla regolazione	O-ring della regolazione danneggiato	Sostituire l'O-ring della regolazione
Fuoriuscita di fluido da sopra la bobina	O-ring nel corpo valvola danneggiato	Sostituire l'O-ring del corpo valvola
L'ugello gocciola anche se la valvola non viene pilotata	Presenza di sporco nell'ugello	Pulire o sostituire l'ugello
La valvola apre in ritardo	Molla dello spillo deteriorata	Sostituire la molla dello spillo

8 MODELLI

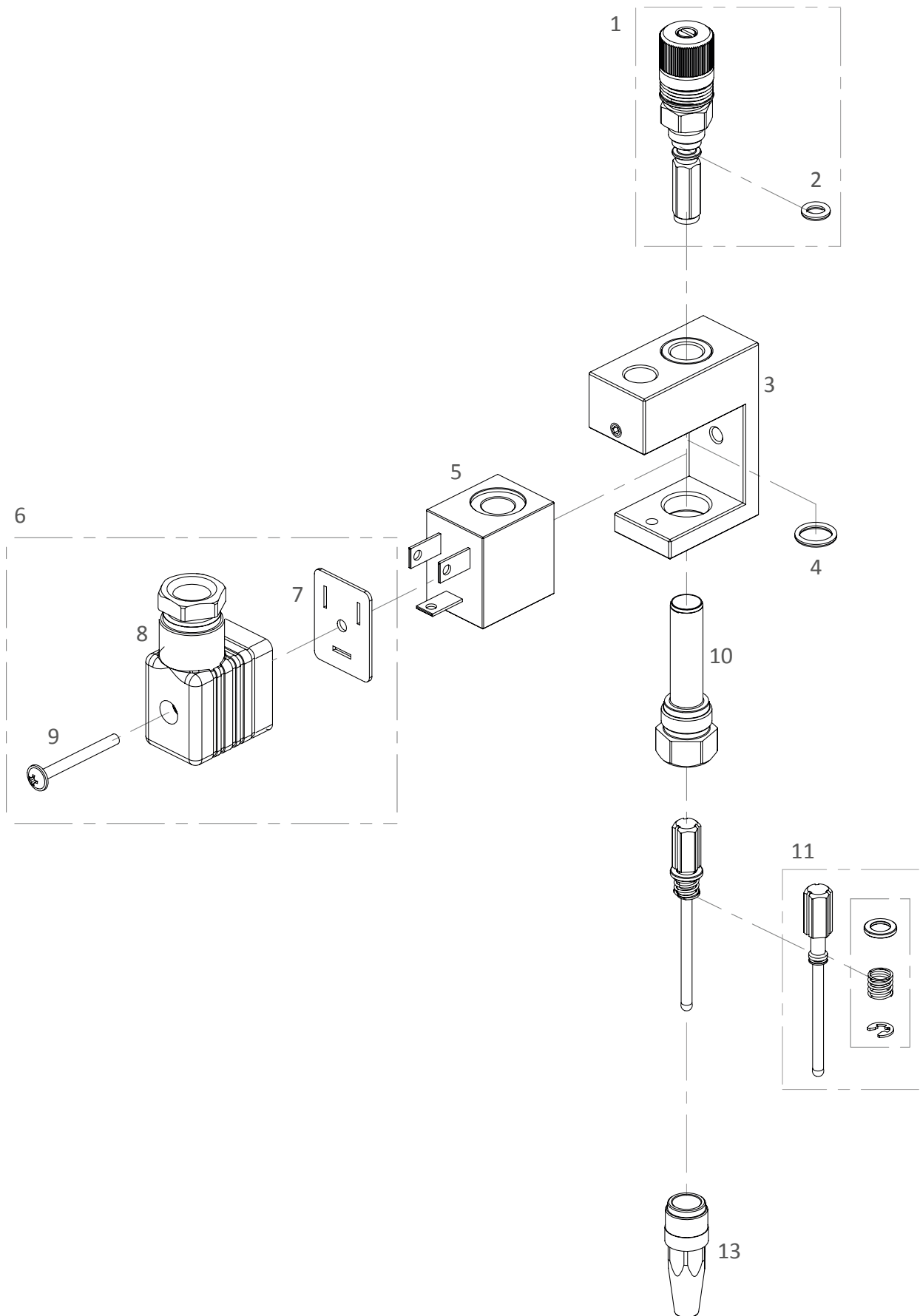
codice	descrizione
B2765XX00	Valvola elettromagnetica DLK22LV 24 Volt
B2780XX00	Valvola elettromagnetica DLK22LV 12 Volt
B2770XX00	Valvola elettromagnetica DLK22LV 6 Volt

*Sostituire al valore XX il diametro di ugello desiderato
Diametri ugello disponibili da 0,3 a 1,5 mm*



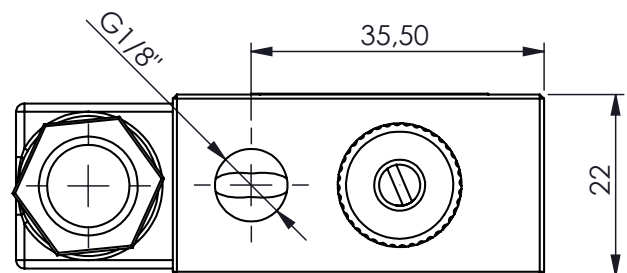
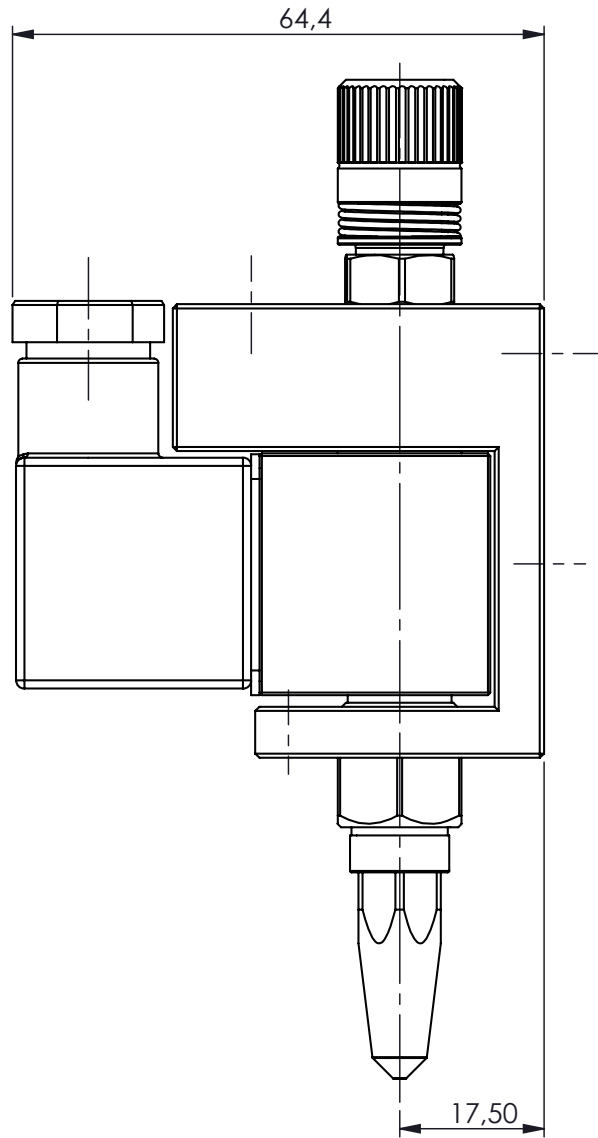
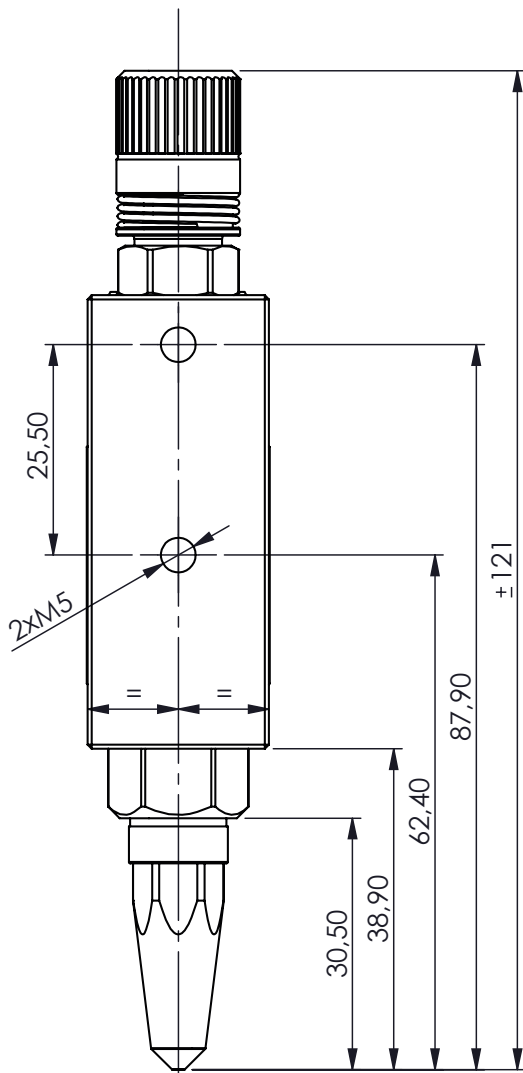
9 LISTA COMPONENTI

pos.	codice	q.tà	descrizione
1	B27000023	1	Regolazione micrometrica
2	K92010401	1	O-ring
3	B27000016	1	Corpo valvola
4	K92010901	1	O-ring
5	B27000052 B27000056 B27000053	1	Bobina 6 Volt Bobina 12 Volt Bobina 24 Volt
6	CNN000027	1	Connettore bobina completo
7	GSK000020	1	Guarnizione connettore
8	CNN000028	1	Connettore bobina
9	SC81030302	1	Vite connettore
10	B27001300	1	Bussola guida
11	B27003300	1	Spillo LV
12	B27003500	1	Kit molla
13	NZLE0102XXX	1	Ugello LV
<i>Sostituire al valore XXX il diametro di ugello desiderato Diametri ugello disponibili da 0,30 a 1,50 mm</i>			
	KGN000014	1	Kit guarnizioni



Le immagini presenti in questo documento sono da considerarsi esclusivamente a scopo puramente illustrativo. L'azienda si riserva il diritto di eventuali modifiche senza preavviso. Nomi, marchi e loghi sono di proprietà dell'autore.

10 DIMENSIONI D'INGOMBRO





NOTE

A series of horizontal dotted lines for taking notes.

ZATOR SRL

Via Galvani, 11
20095 Cusano Milanino (MI)
Italia

Tel. +39 02 66403235

Fax +39 02 66403215

info@zator.it

www.zator.it

