

BMZ04

BOOSTER 4 CANALI



MANUALE D'USO E MANUTENZIONE 



DESCRIZIONE TECNICA

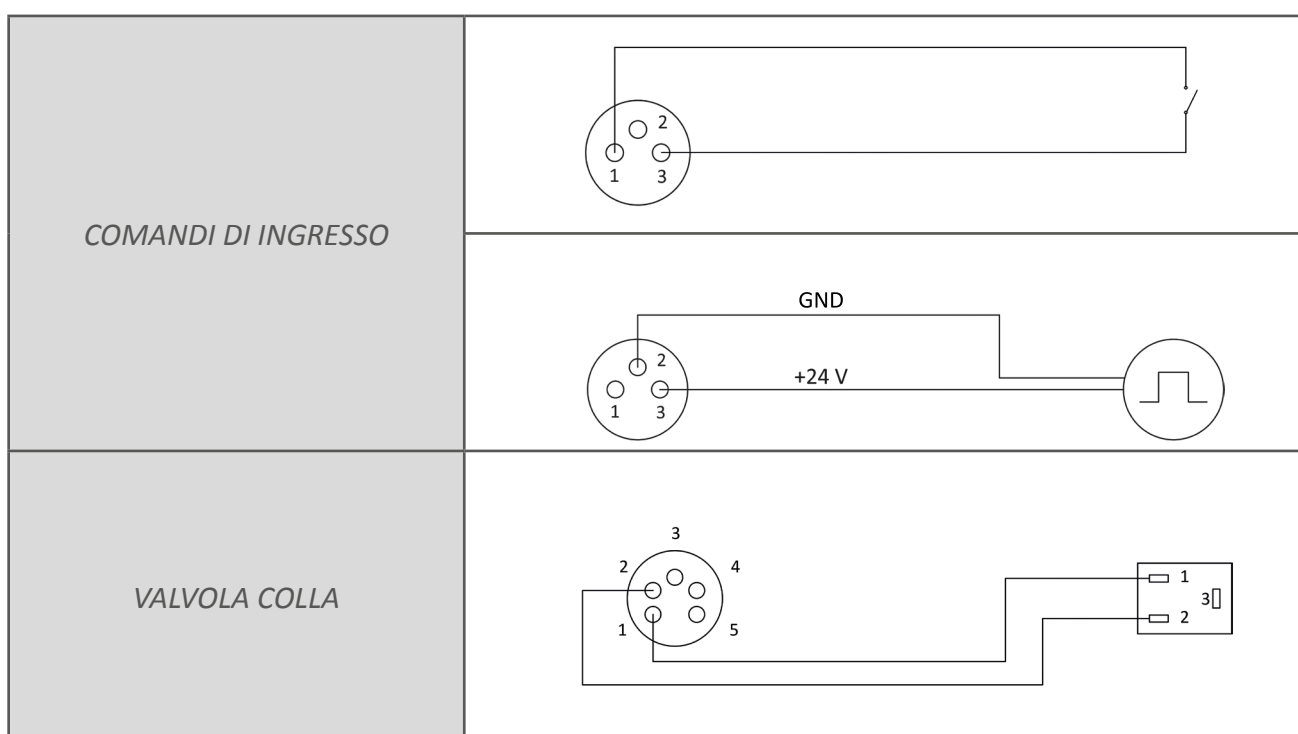
I *Booster* a microprocessore sono stati progettati e realizzati per essere utilizzati su diverse tipologie di macchine operanti ad alta velocità. La loro concezione e la loro versatilità li rendono adatti a qualsiasi applicazione richieda il controllo di valvole colla elettromagnetiche.

Il funzionamento prevede un comando esterno (*contatto pulito*) che il microprocessore elabora e trasforma in modo da renderlo idoneo a comandare adeguatamente le valvole elettromagnetiche.

La durata dell'erogazione è uguale alla durata del comando di ingresso.

Campi di applicazione
Packaging
Cartotecnica
Case maker
Macchine da stampa
Industria del tabacco e del legno
Assemblaggio
Varie

DESCRIZIONE CONNETTORI





DATI TECNICI

Alimentazione elettrica

<i>Tensione d'alimentazione</i>	Monofase 230 Vac $\pm 10\%$
<i>Frequenza</i>	50/60 Hz
<i>Potenza allacciata</i>	250 W

Ingressi

<i>Comandi di ingresso</i>	4 (Start 1 - 2 - 3 - 4)
<i>Tensione</i>	+24 Vdc

Uscite

<i>Valvole colla</i>	4 (Ch 1 - 2 - 3 - 4)
<i>Tensione</i>	+ 24/48 Vdc
<i>Massima potenza per valvola</i>	25 W
<i>Uscita Aux</i>	Nr.1
<i>Tensione</i>	24 Vdc
<i>Corrente massima</i>	0,5 A

Condizioni di funzionamento

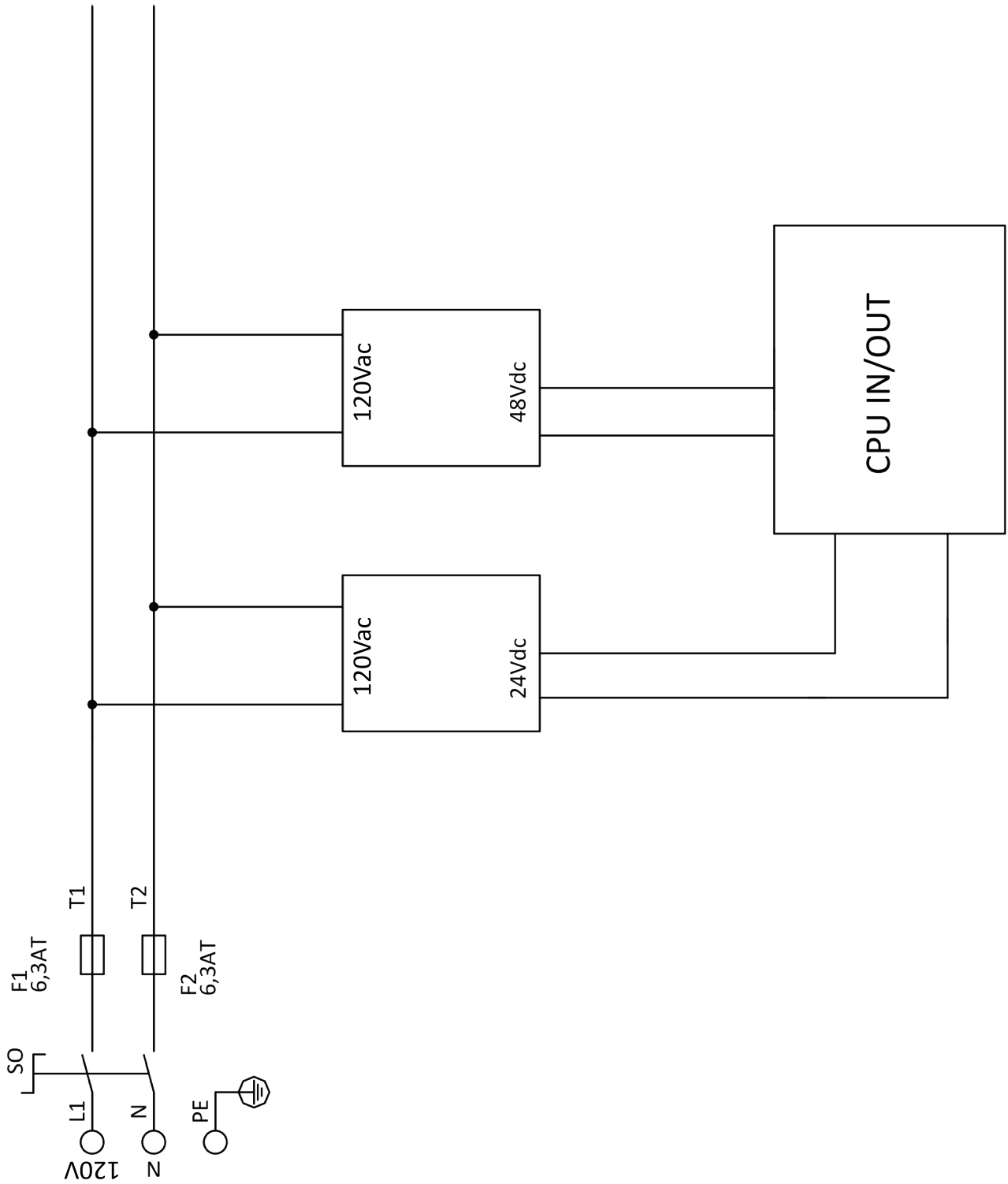
<i>Temperatura</i>	0÷50°C
<i>Umidità relativa</i>	20÷60%

Peso

5 KG

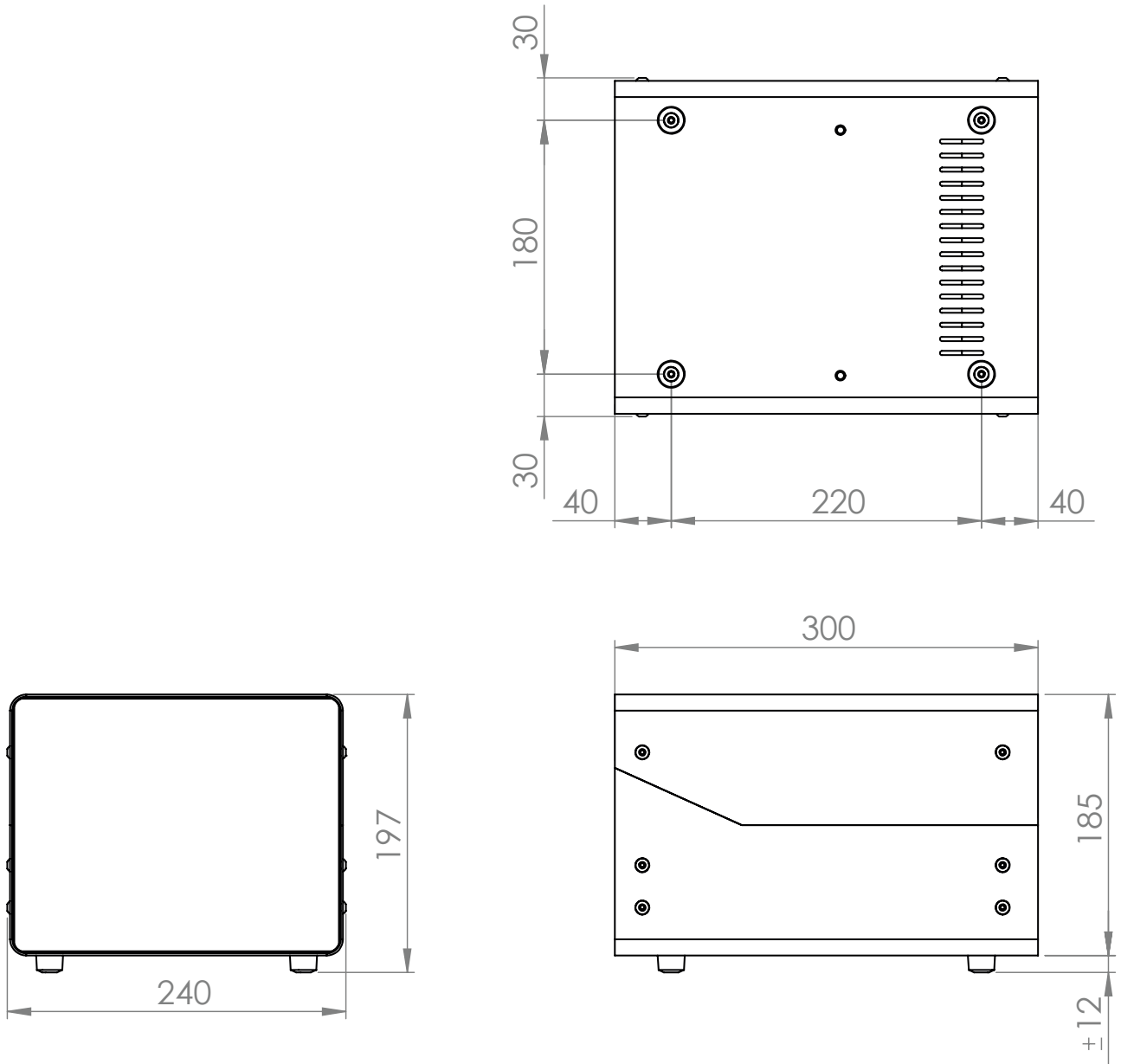


SCHEMA ELETTRICO





DIMENSIONI D'INGOMBRO



ZATOR SRL

Via Galvani, 11
20095 Cusano Milanino (MI)
Italia

Tel. +39 02 66403235

Fax +39 02 66403215

info@zator.it

www.zator.it



Scheda tecnica
BMZ04_v01

FEBBRAIO 2019