

DLK22LV

valvola elettromagnetica



Zator
gluing solutions

SCHEDA
TECNICA





DESCRIZIONE TECNICA

La valvola elettromagnetica DLK22LV è stata progettata e realizzata per essere utilizzata su diverse tipologie di macchine operanti ad alta velocità: la sua concezione e la sua versatilità la rendono adatta a qualsiasi applicazione richieda l'utilizzo di valvole erogatrici.

È un erogatore ad alta frequenza di colle, adesivi e fluidi a bassa e media viscosità (max 2500 mPas). Essa può dispensare gocce (punti) o tratti (linee). Viene comandata elettronicamente da un controllo a microprocessore Zator oppure da uno strumento di comando esterno previo test ed approvazione della Zator.

Valvola completamente in acciaio inox con ugello lungo (LV) a cavità zero, dotata di spillo con sfera in materiale ceramico avanzato. La regolazione micrometrica permette di regolare la grandezza del punto o linea colla con estrema precisione.

CAMPI DI APPLICAZIONE

- | packaging
- | cartotecnica
- | case maker
- | macchine da stampa
- | industria del tabacco
- | assemblaggio
- | alimentare

PRODOTTI UTILIZZABILI

- | colle e adesivi a freddo
- | inchiostri
- | vernici
- | mastici
- | fluidi a bassa viscosità

DATI TECNICI

dati tecnici

Diametri ugello disponibili	da 0,3 a 1,5 mm
Corpo valvola	acciaio inox
Massima viscosità fluido	ca. 2500 mPas
Massima pressione fluido	25 bar
Frequenza massima di lavoro	350 punti/sec.
Bobina	6, 12 o 24 Volt
Peso	330 g



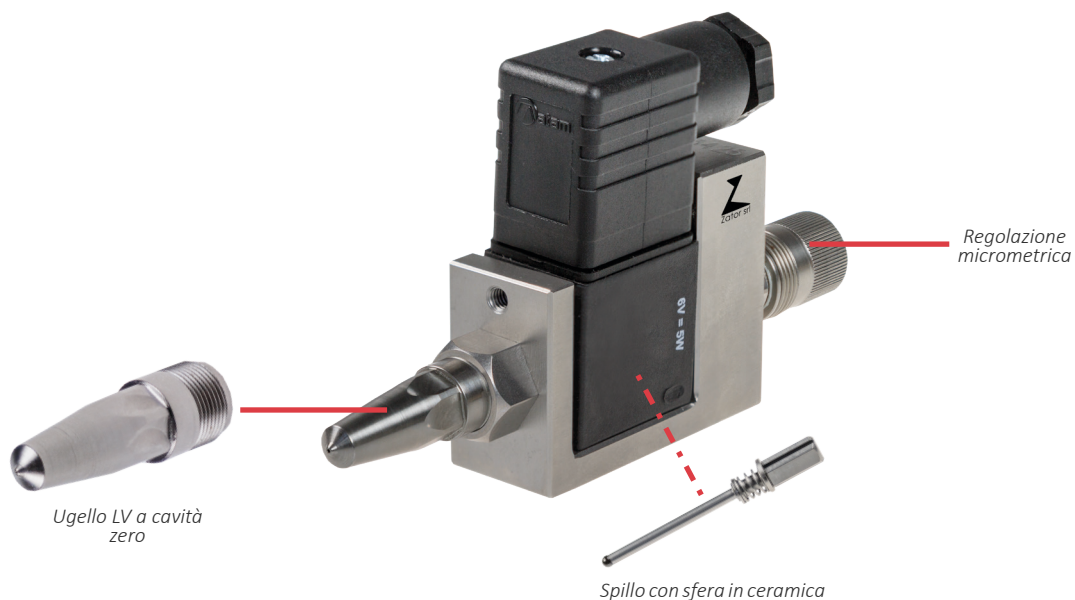
Punti e linee



MODELLI

codice	descrizione
B2765XX00	Valvola elettromagnetica DLK22LV 24 Volt
B2780XX00	Valvola elettromagnetica DLK22LV 12 Volt
B2770XX00	Valvola elettromagnetica DLK22LV 6 Volt

*Sostituire al valore XX il diametro di ugello desiderato
Diametri ugello disponibili da 0,3 a 1,5 mm*

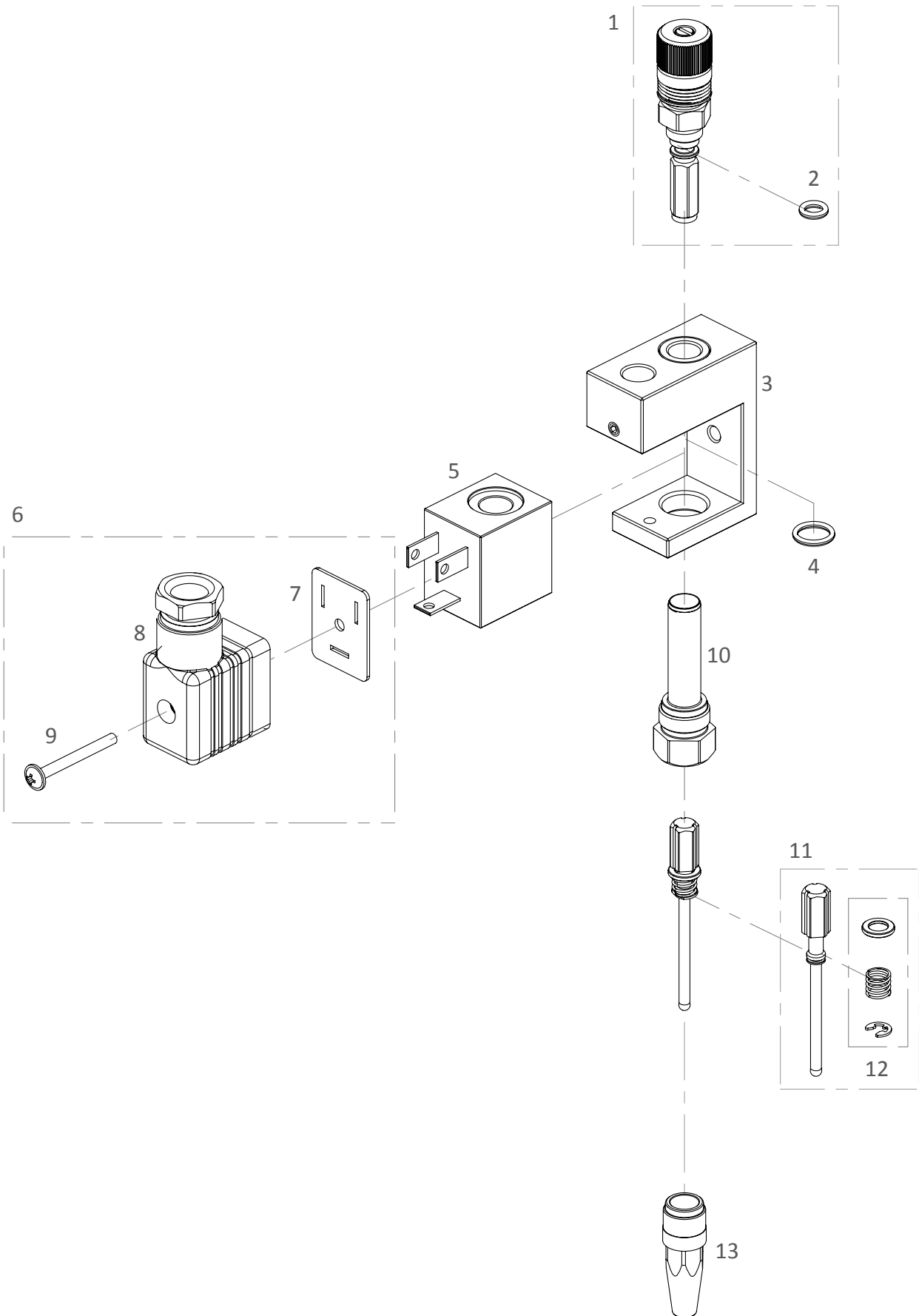




COMPONENTI ED ESPLOSO

pos.	codice	q.tà	descrizione
1	B27000023	1	Regolazione micrometrica
2	RNG000008E	1	O-ring ¹
3	B27000016	1	Corpo valvola
4	RNG000012E	1	O-ring ¹
5	B27000052 B27000056 B27000053	1	Bobina 6 Volt Bobina 12 Volt Bobina 24 Volt
6	CNN210F00	1	Connettore bobina completo
7	GSK000020	1	Guarnizione connettore
8	CNN210F01	1	Connettore bobina
9	SC81030302	1	Vite connettore
10	B27001300	1	Bussola guida
11	B27003300	1	Spillo LV
12	B27003500	1	Kit molla
13	NZLE0102XXX	1	Ugello LV
	KG0000014	1	Kit guarnizioni ¹

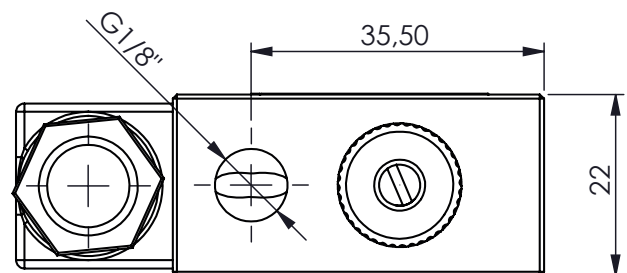
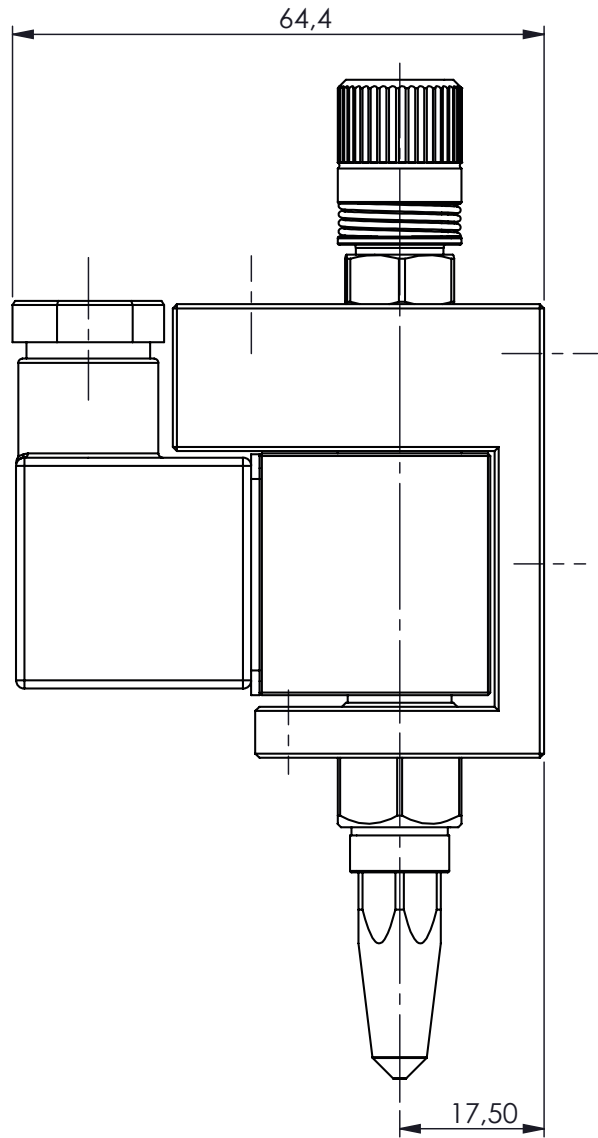
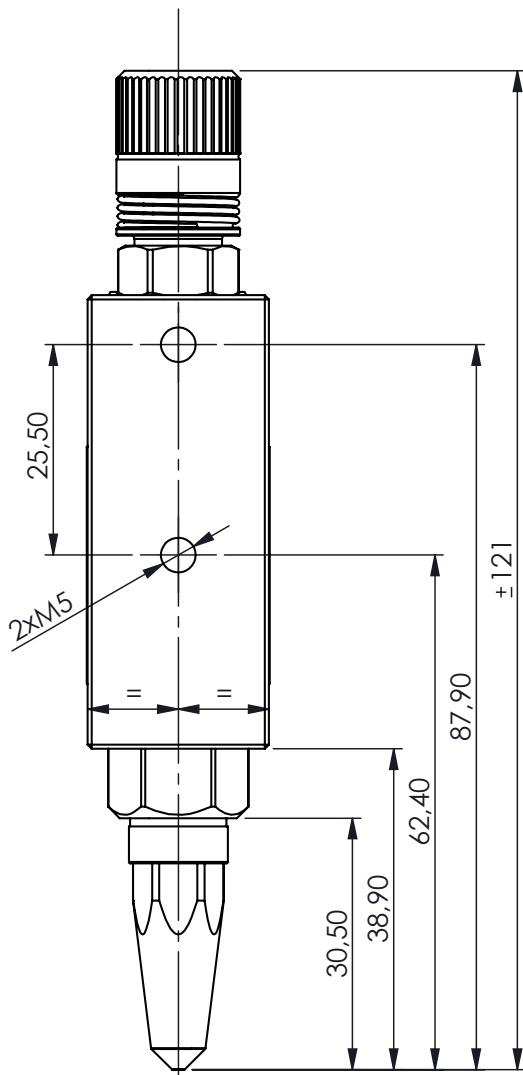
*Sostituire al valore XX il diametro di ugello desiderato
Diametri ugello disponibili da 0,3 a 1,5 mm*



Le immagini presenti in questo documento sono da considerarsi esclusivamente a scopo puramente illustrativo. L'azienda si riserva il diritto di eventuali modifiche senza preavviso. Nomi, marchi e loghi sono di proprietà dell'autore.



DIMENSIONI D'INGOMBRO



ZATOR SRL

Via Galvani, 11
20095 Cusano Milanino (MI)
Italia

Tel. +39 02 66403235

Fax +39 02 66403215

info@zator.it

www.zator.it



Scheda tecnica
DLK22LV_v03

MARZO 2023

